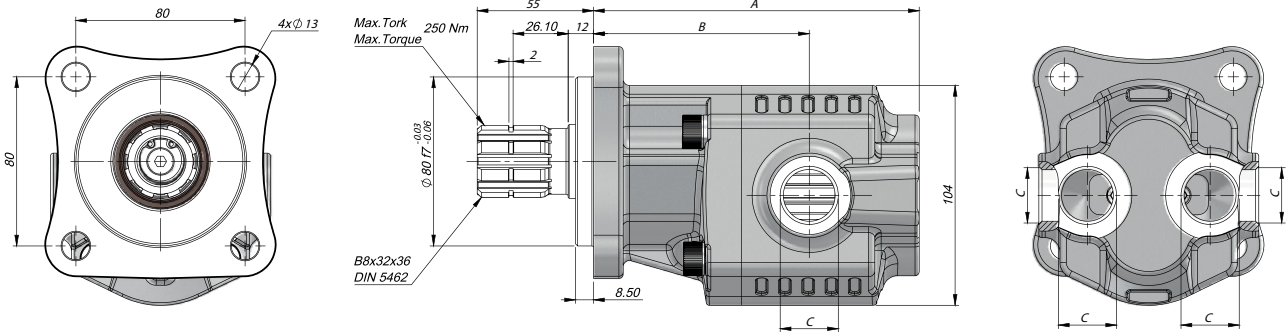


## TEKNİK VERİLER | TECHNICAL DATA

## 4 DELİKLİ ISO ÇİFT YÖNLÜ DİŞLİ POMPA | 4 HOLES ISO BI-DIRECTIONAL GEAR PUMP

Giriş Basıncı   Inlet Pressure	0.3÷ 2 bar		
Çalışma Viskozite Seviyesi   Operating Viscosity Range	-12:100 cSt		
Sıvı Sıcaklığı   Fluid Temperature	-40 °C+145 °C		
Çalışma Basıncı   Working Pressure	Kirlilik   Contamination		Filtre   Filter
	NAS 1638	ISO 4406	$\beta_x=75$
≥200 bar	11	20/17	25 $\mu\text{m}$
≤200 bar	12	21/18	40 $\mu\text{m}$



Kod Code	İletim Hacmi Displacement	Maks.Sürekli Basınç Max.Continuous Pressure	Min. Hız Min.Speed	Maks.Sürekli Hız Max.Continuous Speed	A	B	Giriş Inlet	Çıkış Outlet
20-ISO	(cm <sup>3</sup> /rev)	(100%)(BAR)	(RPM)	(RPM)	(mm)	(mm)	C	C
G20006SF131	6	280	300	2300	124	90	G1/2"	G1/2"
G20010SF131	10				130	96		
G20016SF131	16				140	96		
G20020SF131	20	146			100			
G20025SF131	25	220		154	102	G3/4"	G3/4"	
G20032SF131	32	190		2100	165			113
G20040SF131	40	180		1900	178			126