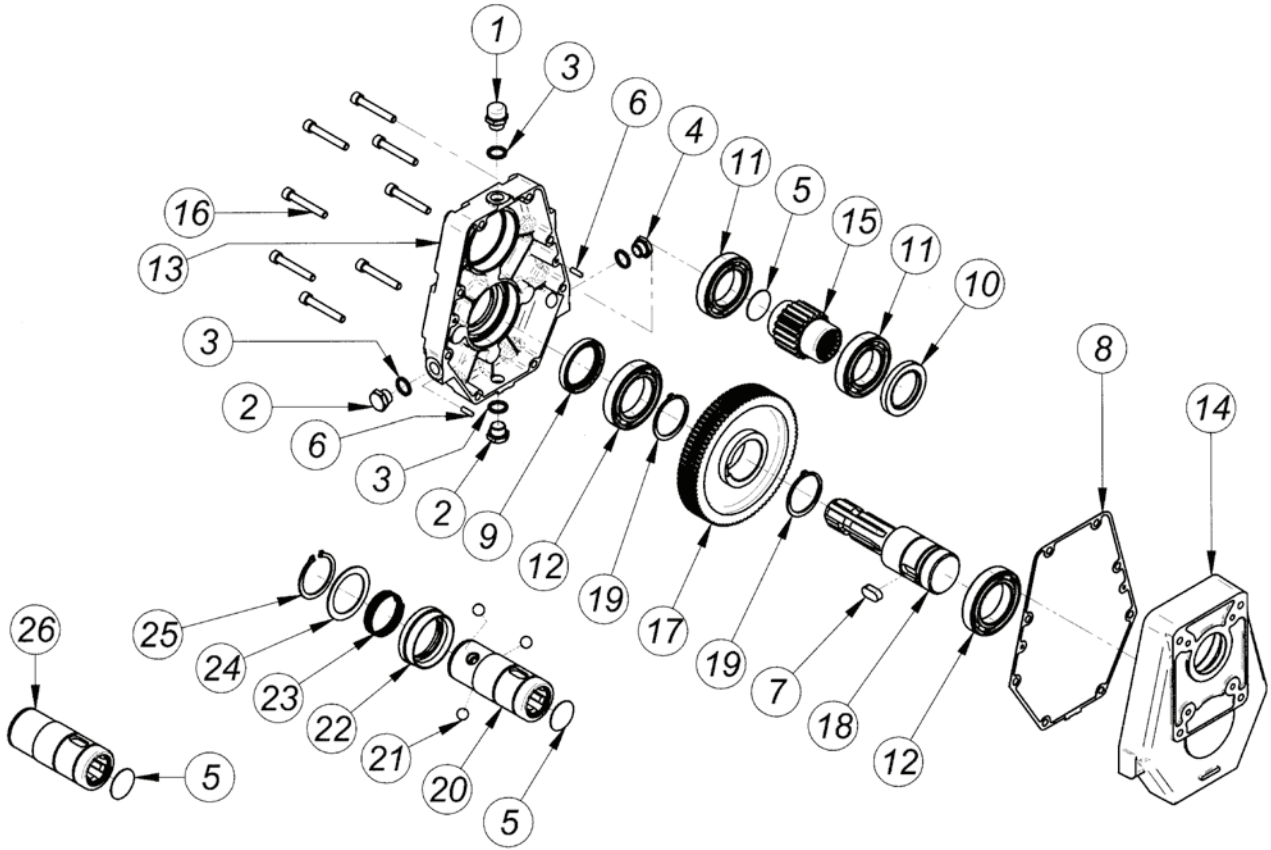




OLEODINAMICA **BORELLI**  
HYDRAULIC COMPONENTS

- TAVOLA RICAMBI MOLTIPLICATORE IN GHISA Gr. 3
- TABLEAU DES PIECES DETACHEES POUR MOLTIPLICATEUR EN FONTE Gr. 3
- SPARE PARTS TABLE CAST IRON OVER-GEAR Gr. 3
- ERSATZTEILLISTE ÜBERSETZUNGSGETRIEBE GUBEISEN Gr. 3

SERIE: 70012

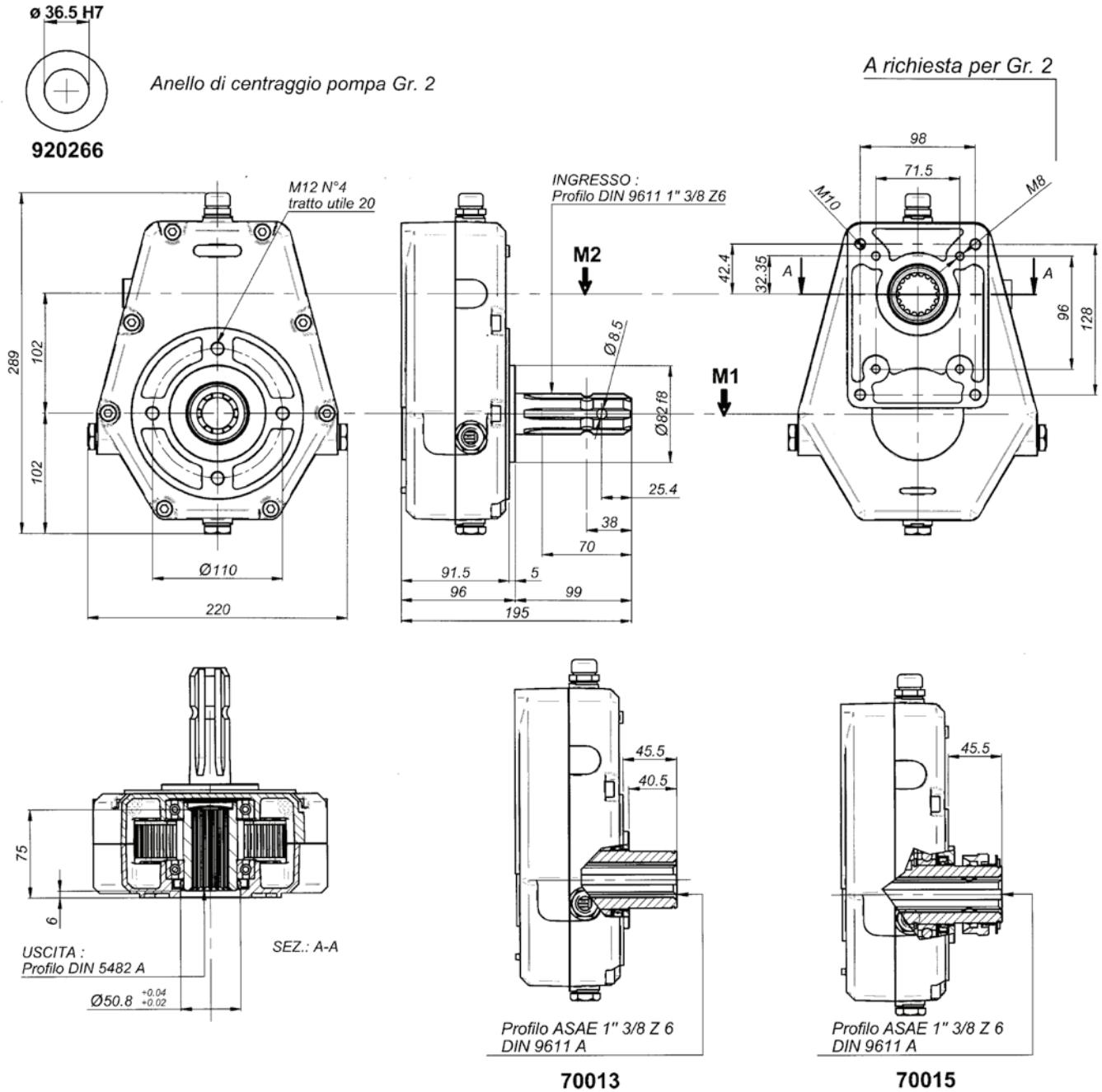


Pos.	DENOMINAZIONE	DENOMINATION	DESCRIPTION	BEZEICHNUNG	Q.TA'
1	Tappo sfiato olio 3/8"	Bouchon reniflard huile 3/8"	Oil breather plug 3/8"	Olablabschraube 3/8"	1
2	Tappo scarico olio 3/8"	Bouchon vindage huile 3/8"	Oil drain plug 3/8"	Olablabschraube 3/8"	2
3	Guarnizione	Jiont	Gasket	Dichtung	4
4	Tappo livello olio 3/8"	Bouchon niveau huile 3/8"	Oil drain plug 3/8"	Olstandschrabe 3/8"	1
5	Coperchietto DIN 470 D.37	Petit couvercle D.37 DIN 470	Cap DIN 470 D.37	Deckel DIN 470 , D.37	1
6	Spina UNI 8735 5x20	Goupille UNI 8735 D.5x20	Peg UNI 8735 5x20	Stift durchm UNI 8735 5x20	2
7	Chiavetta 12x25	Clavette 12x25	Key 12x25	Keil 12x25	1
8	Guarnizione	Jiont	Gasket	Dichtung	1
9	Anello di tenuta 50x65x8	Bague d'ÉtanchÉitÉ 50x65x8	Sealing ring 50x65x8	Dichtring, Durchm. 50x65x8	1
10	Anello di tenuta 45x65x8	Bague d'Étancheite 45x65c8	Sealing ring 45x65x8	Dichtring, Durchm. 45x65x8	1
11	Cuscinetto 6009	Palier 6009	Bearing 6009	Kugellager Type 6009	2
12	Cuscinetto tipo 6010	Palier 6010	Bearing 6010	Kugellager Type 6010	2
13	Scatola in ghisa	Carcasse en fonte	Housing cats iron	Gehäuse gubeisen	1
14	Coperchio	Couvercle	Cover	Deckel	1
15	Pignone	Pignon	Pinion gear	Ritzel	1
16	Vite T.C.E.I. M8x55	Vis T.C.H.C M8x55	Socket capscrew M8x55	Zylinderkopfschraube mit Innensechskant M8x55	8
17	Corona	Couronne	Ring gear	Zahnkranz	1
18	Albero presa di forza maschio 1 3/8 Z6	Arbre price de force mle 1 3/8 Z6	Female P.T.O. shaft 1 3/8 Z6	Antriebswelle mit Innenverkeilung 1 3/8 Z6	1
19	Anello seeger d.50	Circlip d.50	Snap ring d.50	Seegerring, Durchm. 50	2
20	Albero presa di forza femmina 1 3/8 Z6 attacco rapido	Arbre prise de force femelle 1 3/8 Z6 attelage rapide	Female P.T.O. shaft 1 3/8 Z6, Quick fitting	Antriebsw.m. Innenverkeilung 1 3/8 Z6 , mit Schnellkupplung	1
21	Sfera	Bille	Ball	Kugel	3
22	Anello porta molla	Bague porte-ressot	Spring ring	Federhaltering	1
23	Molla	Ressort	Spring	Feder	1
24	Anello	Bague	Ring	Ring	1
25	Anello seeger UNI 7435 - 50	Circlip UNI 7435 - 50	Snap ring UNI 7435 - 50	Seegerring UNI 7435 - 50	1
26	Albero presa di forza femmina lunga 1 3/8 Z6	Arbre prise de force femelle long 1 3/8 Z6	Female P.T.O. shaft 1 3/8 Z6 long	Antriebsw.m. Innenverkeilung 1 3/8 Z6 , lang	1



- **MOLTIPLICATORE IN GHISA Gr. 3**
- **MOLTIPLICATEUR EN FONTE Gr. 3**
- **CAST IRON OVER-GEAR Gr. 3**
- **ÜBERSETZUNGSGETRIEBE GUBEISEN Gr. 3**

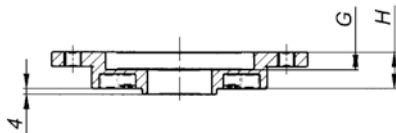
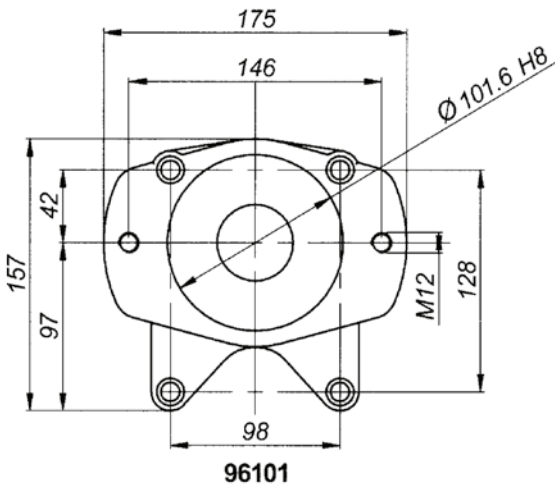
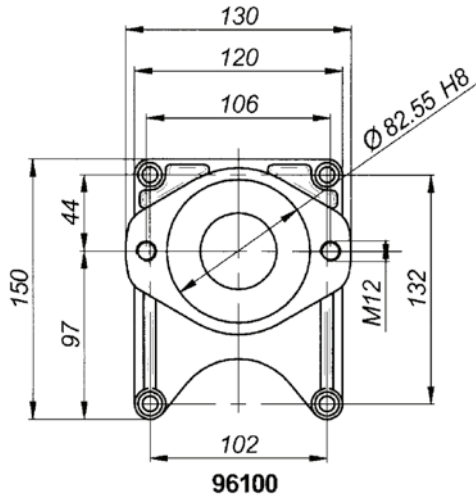
**SERIE: 70012**



**Livello max olio: it 0,520**

M1 da Nm	M2 da Nm	N. 1 giri/1' R.P.M U/min	N. 2 giri/1' R.P.M U/min	I N.1/N.2	POTENZA Kw	G Kg
66	66	540	540	1	37	14,5
66	44	540	810	1,5	37	14,5
66	33	540	1080	2	37	14,5
66	26,4	540	1408	2,5	37	14,5
66	22	540	1620	3	37	14,5
66	18	540	1836	3,5	37	14,5
66	16,6	540	2057	3,8	37	14,5

- FLANGIE PER MOLTIPLICATORI SERIE: 70012
- FLANGE POUR MULTIPLIEUR SERIES 70012
  - BRIDE FOR OVER-GEAR SERIE: 70012
- FLANSCH FÜR ÜBERSETZUNGSGETRIEBE SERIE: 70012



	FLANGIA: TIPO, BRIDE: TYPE FLANGE: TYPE, FLANSCHTYPE	
	SAE A Gr. 3	SAE B Gr. 3
Code	<b>96100</b>	<b>96101</b>
G	10	12
H	16	24