

# POMPE AD INGRANAGGI 4 FORI-ISO 1° POMPA

CODICE FAMIGLIA  
FAMILY CODE

# 105-023

## 4 HOLES-ISO HYDRAULIC GEAR PUMPS

## TANDEM NPH ISO

Rev:AA

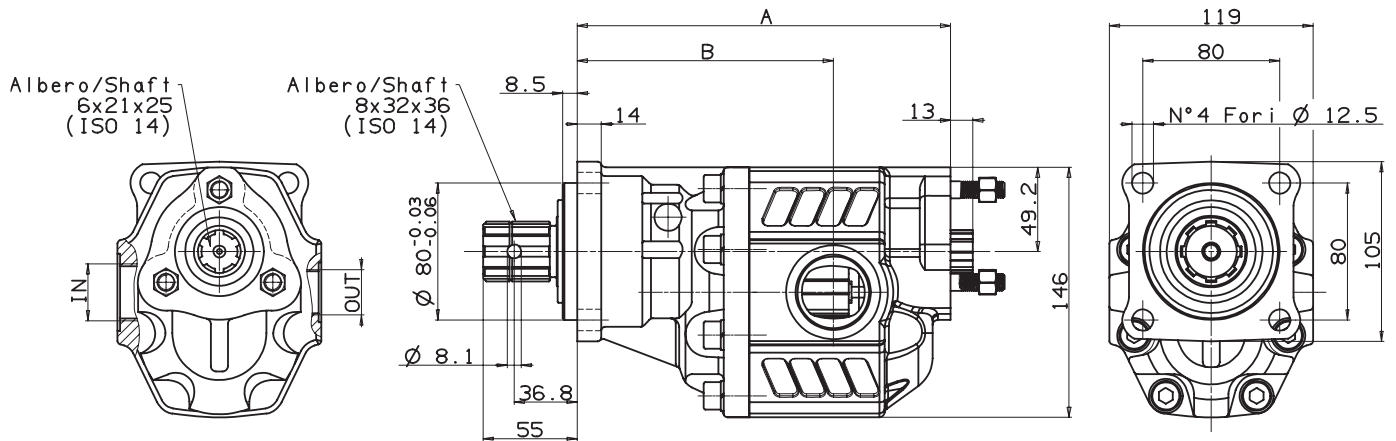
Codice foglio:997-105-02305



Fluido idraulico Fluid	Minerale o sintetico compatibile con guarnizioni: Mineral or synthetic compatible with the following seals: NBR, FKM, FPM, Nylon				
Viscosità cinematica consigliata Kinematic viscosity suggested	T media ambiente (°C) Average ambient temp. (°C)	< -10	-10 ÷ 10	10 ÷ 35	> 35
	VG (cSt = mm <sup>2</sup> /s)	22	32	46	68
Viscosità cinematica ottimale di esercizio Optimale kinematic viscosity		VG= 10 cSt ÷ 100 cSt			
Viscosità cinematica max consentita all'avviamento Max kinematic viscosity suggested at the start-up		VG= 750 cSt			
Indice di viscosità consigliato Viscosity index suggested		VI > 100			
Grado di filtrazione Oil filtering		> 200 bar: 10 µm < 200 bar: 25 µm			
Pressione di aspirazione Inlet pressure		-0,3 ÷ 2 bar			
Senso di rotazione Pump rotation		Unidirezionale (Dx o Sx) Unidirectional (Right or Left)			

Rev:AI

Codice fascicolo:997-400-10510



Data: Mercoledì 28 settembre 2005

Tipo pompa Pump type	Rotazione Rotation		IN ISO 228	OUT ISO 228	A mm	B mm	Peso Weight Kg
	Destra Right	Sinistra Left					
<b>NPH-17</b>	105-023-10179	105-023-10188	G 1/2		180	119	10.6
<b>NPH-22</b>	105-023-10222	105-023-10231			183.5	121.5	11
<b>NPH-27</b>	105-023-10277	105-023-10286			186	124	11.5
<b>NPH-34</b>	105-023-10348	105-023-10357	G 3/4		191	124	12.5
<b>NPH-43</b>	105-023-10437	105-023-10446			197	130	13
<b>NPH-51</b>	105-023-10517	105-023-10526			202	130.5	13.5
<b>NPH-61</b>	105-023-10615	105-023-10624	G 1		208	136.5	14
<b>NPH-73</b>	105-023-10731	105-023-10740			216	135.5	14.5
<b>NPH-82</b>	105-023-10820	105-023-10839			G 1 1/4	221	142.5

**PREDISPOSTA PER 2<sup>A</sup> POMPA CON FLANGIA UNI**  
READY FOR 2<sup>ND</sup> PUMP WITH UNI FLANGE

**CARATTERISTICHE TECNICHE DI FUNZIONAMENTO**  
**TECHNICAL FEATURES**

Tipo pompa Pump type	Cilindrata Displacement  cm <sup>3</sup> /rev	Pressione Pressure			Velocità max. continua Max. continuous speed  rpm	Velocità max. intermittente Max. intermittent speed  rpm	Velocità min. Min. speed  rpm
		P1 bar	P2 bar	P3 bar			
<b>NPH-17</b>	17.04	290	315	325	2500	3000	300
<b>NPH-22</b>	22.15						
<b>NPH-27</b>	26.18						
<b>NPH-34</b>	33.88	280	300	310	2200	2800	
<b>NPH-43</b>	43.12	270	290	300	2000	2500	
<b>NPH-51</b>	50.82	240	260	280	1800	2000	
<b>NPH-61</b>	60.06	220	240	250	1600	1800	
<b>NPH-73</b>	72.88	200	220	230	1500		
<b>NPH-82</b>	81.08	190	210	220			

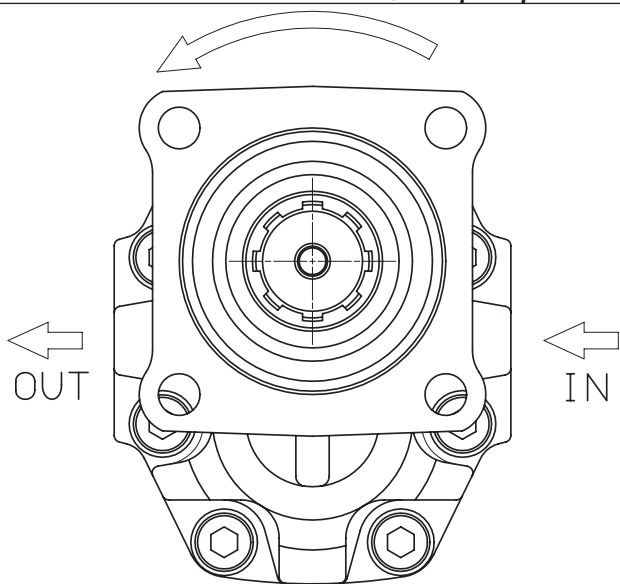
P1=Pressione max.continua (100%)  
 P2=Pressione max. intermittente (20 sec.max.)  
 P3=Pressione max. di punta (6 sec.max.)

Max. continuous pressure  
 Max. Intermittent pressure  
 Max. peak pressure

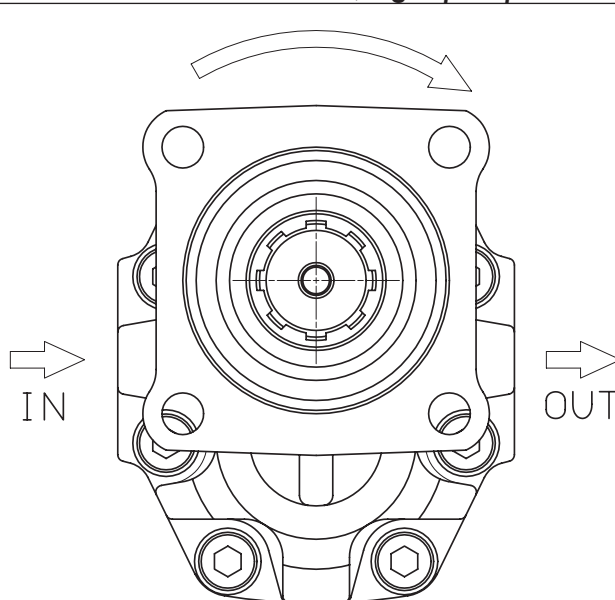
**SENSO DI ROTAZIONE POMPA:**  
**DIRECTION OF ROTATION:**

**Rotazione antioraria, pompa sinistra**  
*Anti-clockwise rotation, left pump*

**Rotazione oraria, pompa destra**  
*Clockwise rotation, right pump*



Vista FRONTALE  
FRONT



Vista FRONTALE  
FRONT

**PER MODIFICARE IL SENSO DI ROTAZIONE VEDERE PAGINA 45**  
**TO CHANGE THE DIRECTION OF ROTATION SEE PAGE 45**