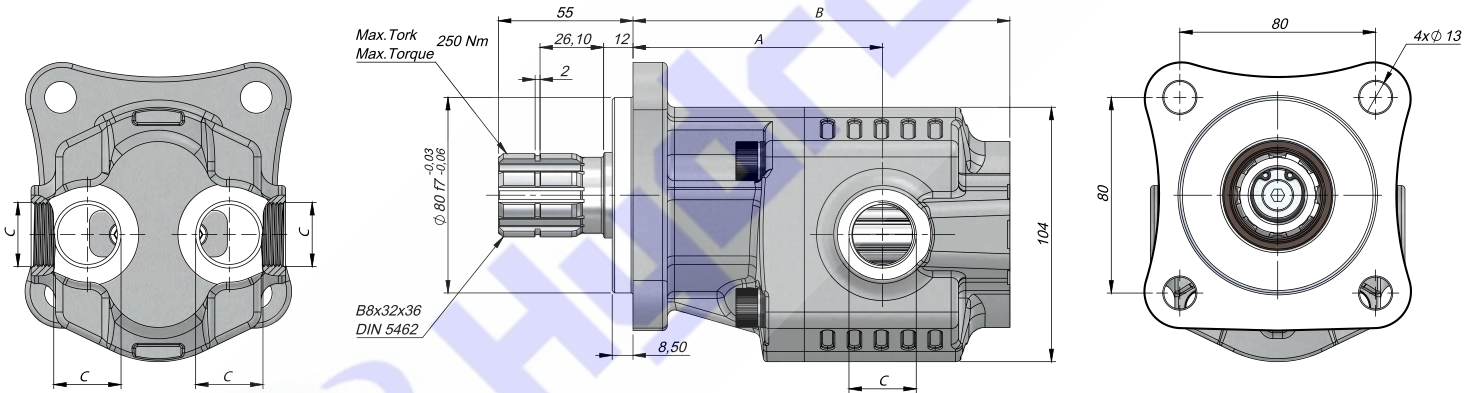


TEKNİK VERİLER | TECHNICAL DATA
4 DELİKLİ ISO ÇİFT YÖNLÜ DİŞLİ POMPA | 4 HOLES ISO BI-DIRECTIONAL GEAR PUMP

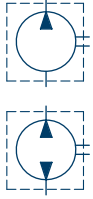
Giriş Basıncı Inlet Pressure		0.7÷ 3 bar	
Çalışma Viskozite Seviyesi Operating Viscosity Range		-12:100 cSt	
Sıvı Sıcaklığı Fluid Temperature		-10 °C+80 °C	
Çalışma Basıncı Working Pressure	Kirlilik Contamination		Filtre Filter
	NAS 1638	ISO 4406	$\beta_x=75$
≥200 bar	11	20/17	25 μm
≤200 bar	12	21/18	40 μm


HİDROLİK SEMBOL
 HYDRAULIC SYMBOL


Kod Code	İletim Hacmi Displacement	Maks.Sürekli Basıncı Max.Continuous Pressure	Maks.Aralıklı Basıncı Max.Intermittent Pressure	Maks.Anlık Basıncı Max.Peak Pressure	Maks.Sürekli Hız Max.Continuous Speed	Maks.Aralıklı Hız Max.Intermittent Speed	Min. Hız Min.Speed	A	B	Giriş Inlet	Çıkış Outlet
	(cm ³ /rev)	(100%)(BAR)	(20 sec.max.)(BAR)	(6 sec.max.)(BAR)	(RPM)	(RPM)	(RPM)	(mm)	(mm)	C	C
G20006SF131	6	280	300	330	2300	3100	300	90	124	G1/2"	G1/2"
G20010SF131	10							96	130		
G20016SF131	16							96	140		
G20020SF131	20							100	146		
G20025SF131	25	220	250	270	2100	2900	300	102	154	G3/4"	G3/4"
G20032SF131	32	190	200	220				113	165		
G20040SF131	40	180	190	200				126	178		

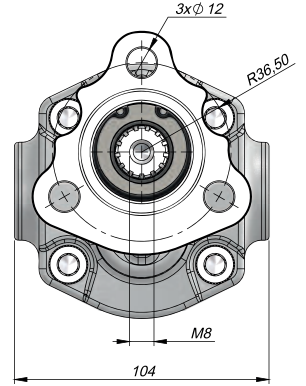
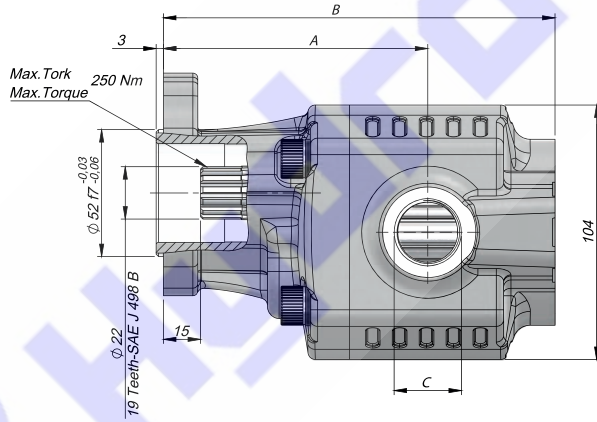
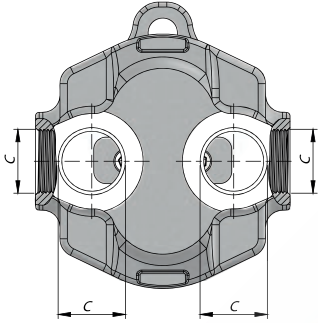
TEKNİK VERİLER | TECHNICAL DATA

3 DELİKLİ UNI ÇİFT YÖNLÜ DİŞLİ POMPA | 3 HOLES UNI BI-DIRECTIONAL GEAR PUMP



HİDROLİK SEMBOL
HYDRAULIC SYMBOL

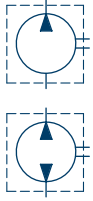
Giriş Basıncı Inlet Pressure		0.7÷ 3 bar	
Çalışma Viskozite Seviyesi Operating Viscosity Range		-12:100 cSt	
Sıvı Sıcaklığı Fluid Temperature		-10 °C+80 °C	
Çalışma Basıncı Working Pressure	Kirlilik Contamination		Filtre Filter
	NAS 1638	ISO 4406	$\beta_x=75$
≥ 200 bar	11	20/17	25 μm
≤ 200 bar	12	21/18	40 μm



Kod Code	İletim Hacmi Displacement	Maks.Sürekli Basıncı Max.Continuous Pressure	Maks.Aralıklı Basıncı Max.Intermittent Pressure	Maks.Anlık Basıncı Max.Peak Pressure	Maks.Sürekli Hız Max.Continuous Speed	Maks.Aralıklı Hız Max.Intermittent Speed	Min. Hız Min.Speed	A	B	Giriş Inlet	Çıkış Outlet
20-UNI	(cm ³ /rev)	(100%)(BAR)	(20 sec.max.)(BAR)	(6 sec.max.)(BAR)	(RPM)	(RPM)	(RPM)	(mm)	(mm)	C	C
G20006UF731	6	280	300	330	2300	3100	300	96	130	G1/2"	G1/2"
G20010UF731	10							102	136		
G20016UF731	16							102	146		
G20020UF731	20							106	152		
G20025UF731	25	220	250	270	2100	2900	300	108	160	G3/4"	G3/4"
G20032UF731	32	190	200	220				119	171		
G20040UF731	40	180	190	200				132	184		

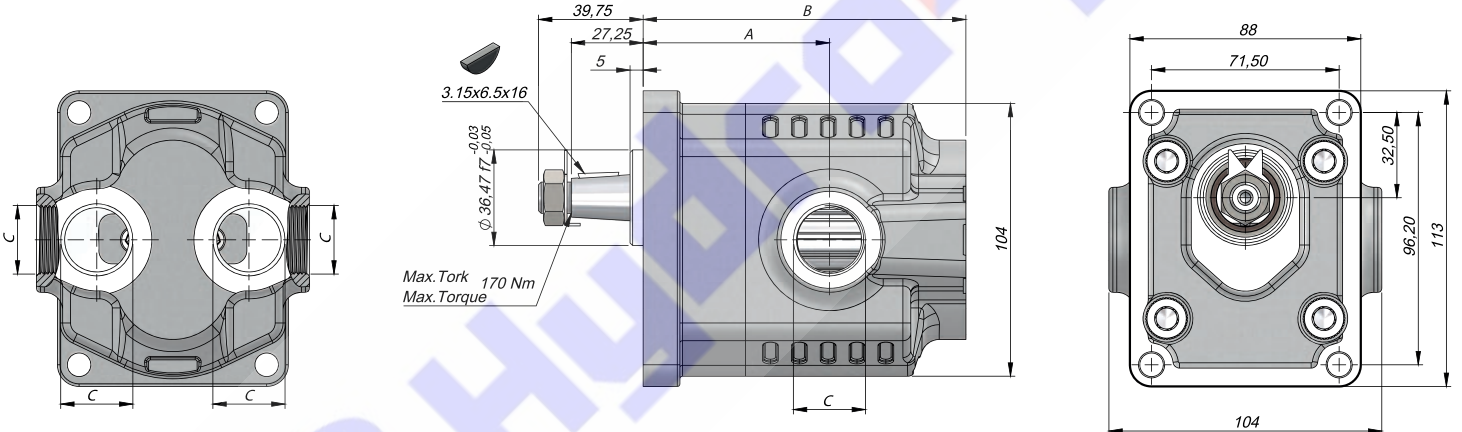
TEKNİK VERİLER | TECHNICAL DATA

4 DELİKLİ K KAMALI ÇİFT YÖNLÜ DİŞLİ POMPA | 4 HOLES K KEYED BI-DIRECTIONAL GEAR PUMP



HİDROLİK SEMBOL
HYDRAULIC SYMBOL

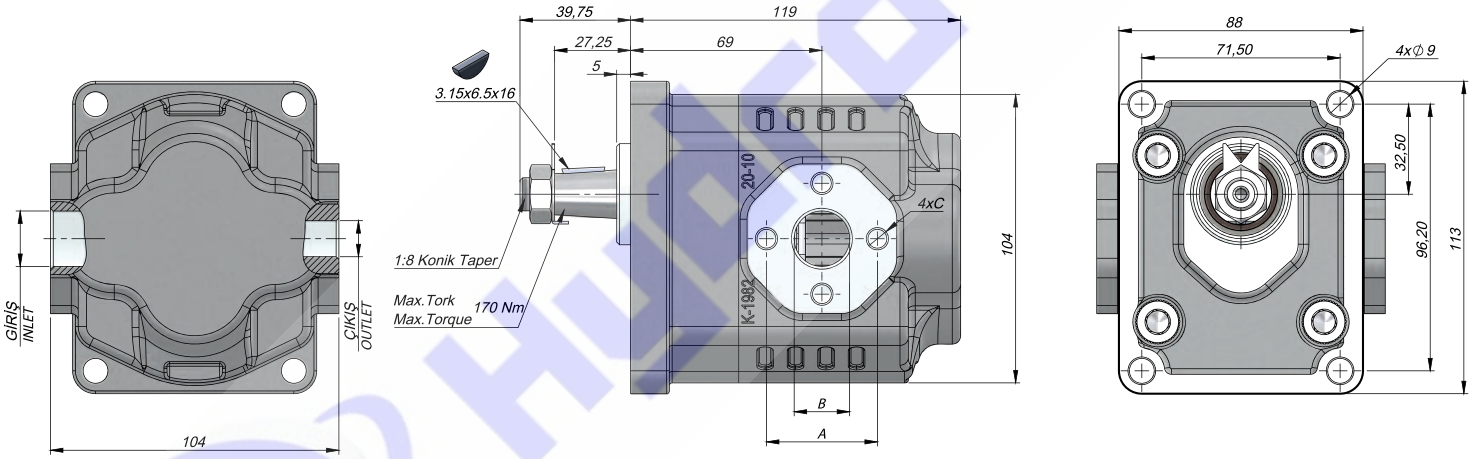
Giriş Basıncı Inlet Pressure		0.7÷ 3 bar	
Çalışma Viskozite Seviyesi Operating Viscosity Range		-12:100 cSt	
Sıvı Sıcaklığı Fluid Temperature		-10 °C+80 °C	
Çalışma Basıncı Working Pressure	Kirlilik Contamination		Filtre Filter
	NAS 1638	ISO 4406	$\beta_x=75$
≥ 200 bar	11	20/17	25 μm
≤ 200 bar	12	21/18	40 μm



Kod Code	İletim Hacmi Displacement	Maks.Sürekli Basıncı Max.Continuous Pressure	Maks.Aralıklı Basıncı Max.Intermittent Pressure	Maks.Anlık Basıncı Max.Peak Pressure	Maks.Sürekli Hız Max.Continuous Speed	Maks.Aralıklı Hız Max.Intermittent Speed	Min. Hız Min.Speed	A	B	Giriş Inlet	Çıkış Outlet
KR	(cm ³ /rev)	(100%)(BAR)	(20 sec.max.)(BAR)	(6 sec.max.)(BAR)	(RPM)	(RPM)	(RPM)	(mm)	(mm)	C	C
G20006KK631	6	280	300	330	2300	3100	300	59	93	G1/2"	G1/2"
G20010KK631	10							65	99		
G20016KK631	16							65	109		
G20020KK631	20							69	115		
G20025KK631	25							71	123		
G20032KK631	32	190	200	220	2100	2900	82	134	G3/4"	G3/4"	
G20040KK631	40	180	190	200	1900	2600	95	147			

TEKNİK VERİLER | TECHNICAL DATA
4 DELİKLİ KAMALI DİŞLİ POMPA | 4 HOLES K KEYED GEAR PUMP

Giriş Basıncı Inlet Pressure		0.7÷ 3 bar	
Çalışma Viskozite Seviyesi Operating Viscosity Range		-12:100 cSt	
Sıvı Sıcaklığı Fluid Temperature		-10 °C+80 °C	
Çalışma Basıncı Working Pressure	Kirlilik Contamination		Filtre Filter
	NAS 1638	ISO 4406	$\beta_x=75$
≥200 bar	11	20/17	25 μ m
≤200 bar	12	21/18	40 μ m


HİDROLİK SEMBOL
 HYDRAULIC SYMBOL


Kod Code	İletim Hacmi Displacement	Maks.Sürekli Basınç Max.Continuous Pressure	Maks.Aralıklı Basınç Max.Intermittent Pressure	Maks.Anlık Basınç Max.Peak Pressure	Maks.Sürekli Hız Max.Continuous Speed	Maks.Aralıklı Hız Max.Intermittent Speed	Min. Hız Min.Speed	A	B	Giriş Inlet			Çıkış Outlet		
KA	(cm ³ /rev)	(100%)(BAR)	(20 sec.max.)(BAR)	(6 sec.max.)(BAR)	(RPM)	(RPM)	(RPM)	(mm)	(mm)	C	D	E	C	D	E
*G2010KK6(1)2	10	280	300	330	2300	3100	300	69	119	40	20	M8	30	13	M6
*G2010KK6(2)2										40	20	M8	30	13	M6
*G2010KK6(3)2										40	20	M8	40	20	M8

* (1) - Left - Sol

(2) - Right - Sağ

(3) - Bi-Directional (Çift Yönlü)