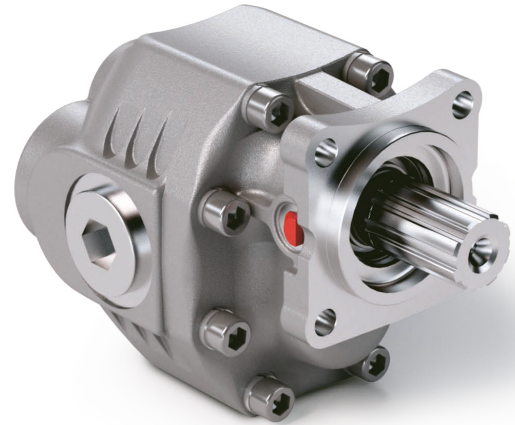


ISO 14 (DIN 5462)

CODICE DI ORDINAZIONE / ORDERING CODE

200 BLH XXX 0 S

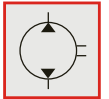
ISO 14 (DIN 5462)
CILINDRATA / DISPLACEMENT
TIPO / TYPE
POMPA AD INGRANAGGI / GEAR PUMP



ALBERO USCITA NON SUPPORTATO
OUTPUT SHAFT NOT SUPPORTED

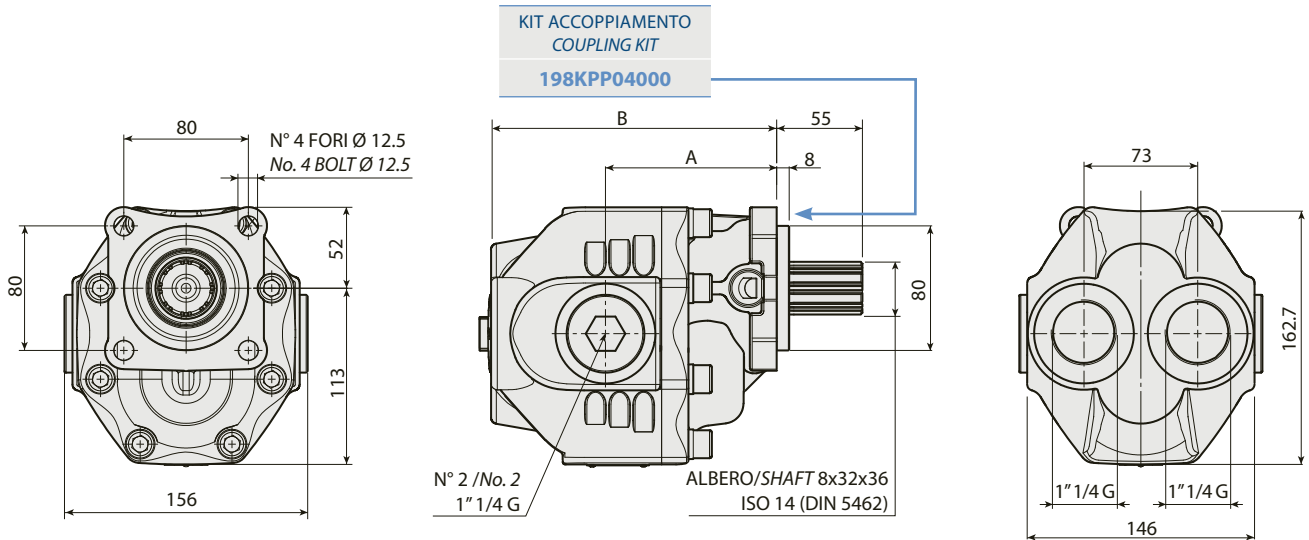
1

BIDIREZIONALE
BI-ROTATIONAL



BLH 90

BLH 105



CARATTERISTICHE E DATI TECNICI / SPECIFICATIONS AND TECHNICAL DATA

TIPO TYPE	CODICE CODE	CILINDRATA DISPLACEMENT cm ³ /rev.	A mm	B mm	ASPIRAZIONE/ MANDATA INLET/OUTLET	PESO WEIGHT kg
BLH 90	200BLH0900S	88.8	110	183.5	1" 1/4 G	17.8
BLH 105	200BLH1050S	98.5	114	187.5	1" 1/4 G	18.2

KIT RASAMENTI / THRUST PLATES KIT CODICE / CODE 2Q454090000

KIT GUARNIZIONI COMPLETO / COMPLETE SEALS KIT CODICE / CODE 2Q554090000

Per la scelta dei raccordi orientabili vedi pag. 214-215 / For the selection of adjustable fittings see page 214-215

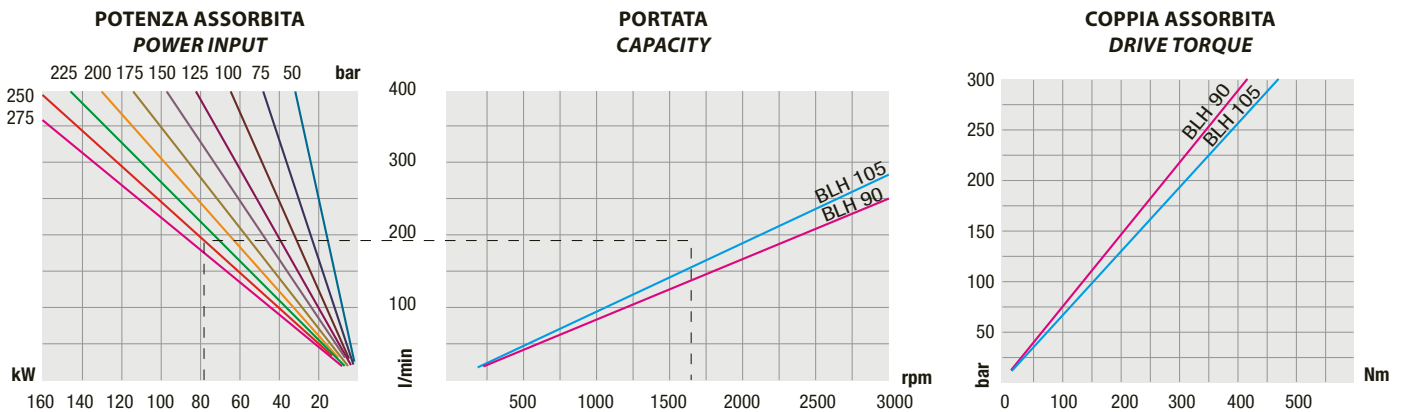
- A richiesta possono essere fornite le pompe ad ingranaggi con le guarnizioni HNBR per climi freddi (-40 °C).
- On request our gear pumps may be supplied with HNBR seals for cold climates (-40 °C).

ISO 14 (DIN 5462)

TIPO / TYPE		BLH 90		BLH 105	
Cilindrata <i>Displacement</i>	Vg	cm ³ /n cm ³ /rev.	88.8		98.5
Pressione massima continua <i>Max continuous operating pressure</i>	P1		250		225
Pressione massima intermittente <i>Max intermittent operating pressure</i>	(max 30 s) P2	bar	275		250
Pressione massima di picco <i>Max peak pressure</i>	(≤ 0.1 s) P3		290		265
Velocità massima intermittente <i>Max intermittent speed</i>	(P ≤ 20 bar) n3		2200		2200
Velocità massima continua <i>Max continuous speed</i>	(≤ P1) n1	n/min r.p.m.	1800		1800
Velocità minima intermittente <i>Min intermittent speed</i>	(≤ P2 x 0.5) (max 30 s) n4		300		300

1

DIAGRAMMI / DIAGRAMS



RILIEVI ESEGUITI CON OLIO ISO VG 46 A 50° C ($\nu = 30$ cSt)
THE ABOVE SPECIFICATIONS REFER TO OIL TYPE ISO VG 46 AT 50° C ($\nu = 30$ cSt)

ROTAZIONE POMPA / PUMP ROTATION

