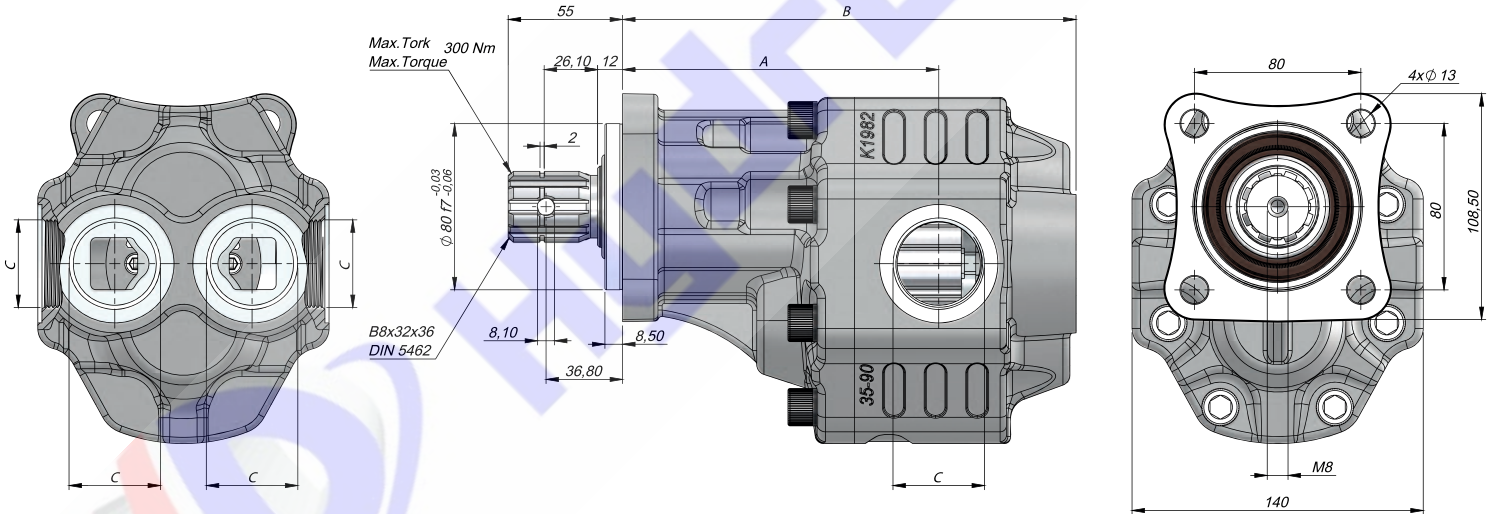


**TEKNİK VERİLER | TECHNICAL DATA**
**4 DELİKLİ ISO ÇİFT YÖNLÜ DİŞLİ POMPA | 4 HOLES ISO BI-DIRECTIONAL GEAR PUMP**

 ERCAH SERIES  
 GEAR PUMP

**HİDROLİK SEMBOL**  
 HYDRAULIC SYMBOL

Giriş Basıncı   Inlet Pressure		0.7÷ 3 bar	
Çalışma Viskozite Seviyesi   Operating Viscosity Range		-12:100 cSt	
Sıvı Sıcaklığı   Fluid Temperature		-10 °C+80 °C	
Çalışma Basıncı   Working Pressure	Kirlilik   Contamination		Filtre   Filter
	NAS 1638	ISO 4406	$\beta_x=75$
$\geq 200$ bar	11	20/17	25 $\mu\text{m}$
$\leq 200$ bar	12	21/18	40 $\mu\text{m}$

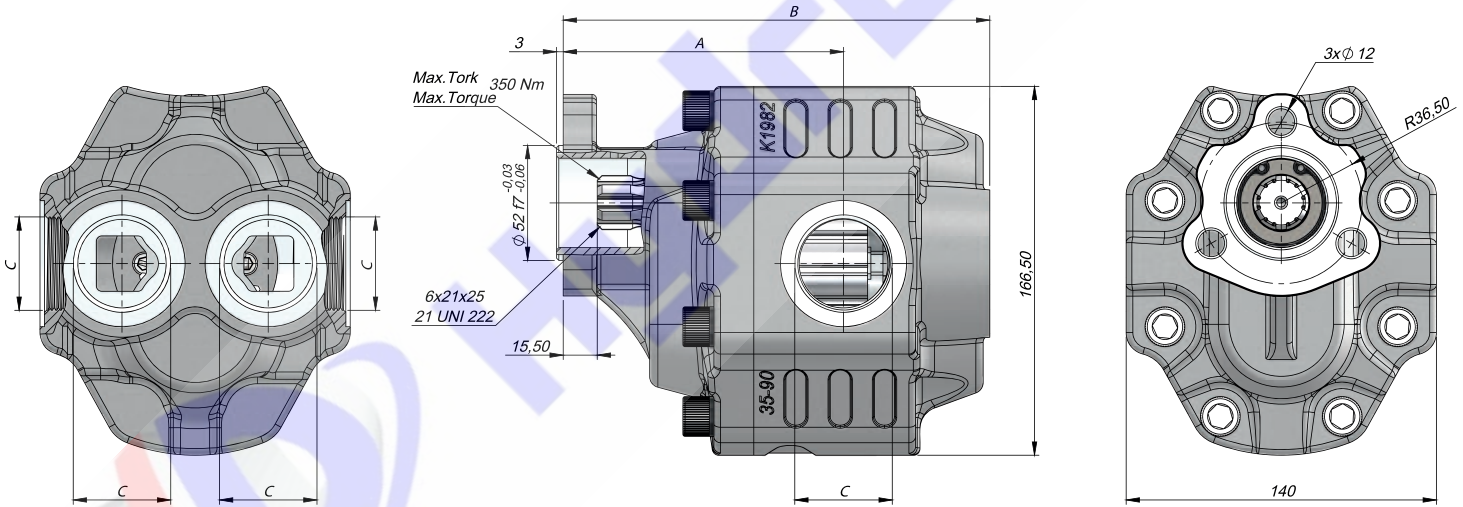


Kod Code	İletim Hacmi Displacement	Maks.Sürekli Basınç Max.Continuous Pressure	Maks.Aralıklı Basınç Max.Intermittent Pressure	Maks.Anlık Basınç Max.Peak Pressure	Maks.Sürekli Hız Max.Continuous Speed	Maks.Aralıklı Hız Max.Intermittent Speed	Min. Hız Min.Speed	A	B	Giriş Inlet	Çıkış Outlet
BD	(cm <sup>3</sup> /rev)	(100%)(BAR)	(20 sec.max.)(BAR)	(6 sec.max.)(BAR)	(RPM)	(RPM)	(RPM)	(mm)	(mm)	C	C
G35060SF131	60	250	270	290	1800	2500	300	146	205	G1"	
G35082SF131	82	240	260	280				148	214	G1 1/4" (G1" Alternative)	
G35090SF131	90	230	250	270				152	218	G1 1/4"	
G35100SF131	100	220	240	260				153	236		
G35110SF131	110	205	220	250				154.5	230		
G35125SF131	125	195	215	230				158	240.5		

**TEKNİK VERİLER | TECHNICAL DATA**
**3 DELİKLİ UNI ÇİFT YÖNLÜ DİŞLİ POMPA | 3 HOLES UNI BI-DIRECTIONAL GEAR PUMP**

Giriş Basıncı   Inlet Pressure		0.7÷ 3 bar	
Çalışma Viskozite Seviyesi   Operating Viscosity Range		-12:100 cSt	
Sıvı Sıcaklığı   Fluid Temperature		-10 °C+80 °C	
Çalışma Basıncı   Working Pressure	Kirlilik   Contamination		Filtre   Filter
	NAS 1638	ISO 4406	$\beta_x=75$
$\geq 200$ bar	11	20/17	25 $\mu\text{m}$
$\leq 200$ bar	12	21/18	40 $\mu\text{m}$


**HİDROLİK SEMBOL**  
 HYDRAULIC SYMBOL

 ERCAH SERIES  
 GEAR PUMP


Kod Code	İletim Hacmi Displacement	Maks.Sürekli Basınç Max.Continuous Pressure	Maks.Aralıklı Basınç Max.Intermittent Pressure	Maks.Anlık Basınç Max.Peak Pressure	Maks.Sürekli Hız Max.Continuous Speed	Maks.Aralıklı Hız Max.Intermittent Speed	Min. Hız Min.Speed	A	B	Giriş Inlet	Çıkış Outlet
BD	(cm <sup>3</sup> /rev)	(100%)(BAR)	(20 sec.max.)(BAR)	(6 sec.max.)(BAR)	(RPM)	(RPM)	(RPM)	(mm)	(mm)	C	C
G35060UF431	60	250	270	290	1800	2500	300	120.5	179.5	G1"	
G35082UF431	82	240	260	280				122.5	188.5	G1 1/4" (G1" Alternative)	
G35090UF431	90	230	250	270				126.5	192.5	G1 1/4"	
G35100UF431	100	220	240	260				127.5	202.5		
G35110UF431	110	205	220	250				129	204.5		
G35125UF431	125	195	215	230				132.5	215		