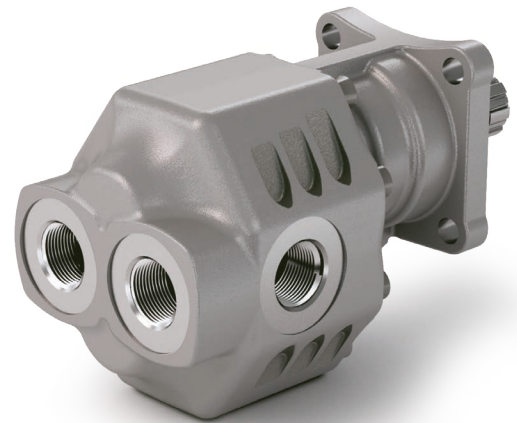


## ISO 14 (DIN 5462)

CODICE DI ORDINAZIONE / ORDERING CODE

# 200 BPM XXX 0 S

ISO 14 (DIN 5462)  
CILINDRATA / DISPLACEMENT  
TIPO / TYPE  
POMPA AD INGRANAGGI / GEAR PUMP

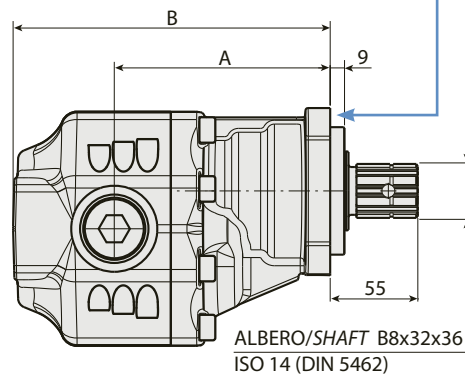
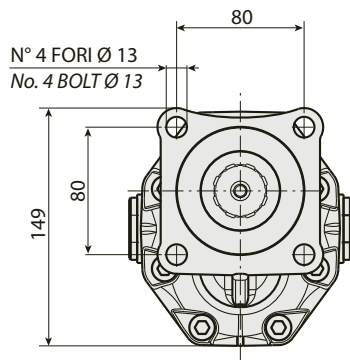


**BIDIREZIONALE**  
**BI-ROTATIONAL**

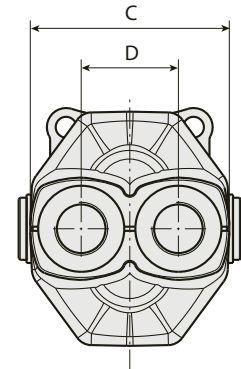


1

<b>BPM 56</b>	<b>BPM 80</b>
<b>BPM 65</b>	<b>BPM 100</b>



KIT ACCOPIAMENTO  
COUPLING KIT  
**198KPP04000**



### CARATTERISTICHE E DATI TECNICI / SPECIFICATIONS AND TECHNICAL DATA

TIPO TYPE	CODICE CODE	CILINDRATA DISPLACEMENT cm <sup>3</sup> /rev.	A mm	B mm	C mm	D mm	ASPIRAZIONE INLET	MANDATA OUTLET	PESO WEIGHT kg
<b>BPM 56</b>	<b>200BPM0560S</b>	56	135.5	198.5	125	61	1" G	1" G	14
<b>BPM 65</b>	<b>200BPM0650S</b>	65	141	204	125	61	1" G	1" G	14.8
<b>BPM 80</b>	<b>200BPM0800S</b>	84	141	216	140	70	1" ¼ G	1" ¼ G	15.6
<b>BPM 100</b>	<b>200BPM1000S</b>	100	147	222	140	70	1" ¼ G	1" ¼ G	16.2

KIT RASAMENTI / THRUST PLATES KIT CODICE / CODE 20604300000

KIT GUARNIZIONI COMPLETO / COMPLETE SEALS KIT CODICE / CODE 21904200000

Per la scelta dei raccordi orientabili vedi pag. 214-215 / For the selection of adjustable fittings see page 214-215

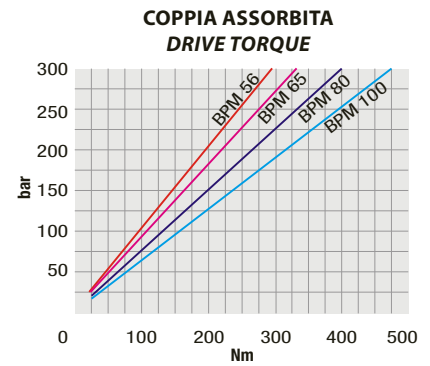
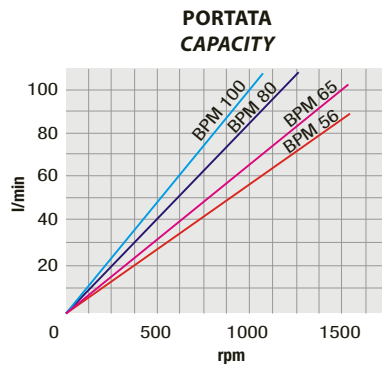
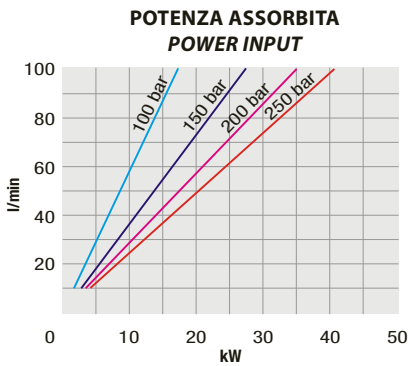
- A richiesta possono essere fornite le pompe ad ingranaggi con le guarnizioni HNBR per climi freddi (-40 °C).
- On request our gear pumps may be supplied with HNBR seals for cold climates (-40 °C).

**ISO 14 (DIN 5462)**

TIPO / TYPE			BPM 56	BPM 65	BPM 80	BPM 100
Cilindrata Displacement	Vg	cm <sup>3</sup> /n cm <sup>3</sup> /rev.	56	65	84	100
Pressione massima continua Max continuous operating pressure	P1	bar	220	200	180	160
Pressione massima intermittente Max intermittent operating pressure	(max 30 s) P2		230	210	200	180
Pressione massima di picco Max peak pressure	(≤ 0.1 s) P3		240	220	210	190
Velocità massima intermittente Max intermittent speed	(P ≤ 20 bar) n3	n/min r.p.m.	1800	1800	1700	1700
Velocità massima continua Max continuous speed	(≤ P1) n1		1500	1500	1400	1400
Velocità minima intermittente Min intermittent speed	(≤ P2 x 0.5) (max 30 s) n4		300	300	300	300

1

DIAGRAMMI / DIAGRAMS



RILIEVI ESEGUITI CON OLIO ISO VG 46 A 50° C ( $\nu=30$  cSt)  
THE ABOVE SPECIFICATIONS REFER TO OIL TYPE ISO VG 46 AT 50° C ( $\nu=30$  cSt)

ROTAZIONE POMPA / PUMP ROTATION

