

# 070.0100

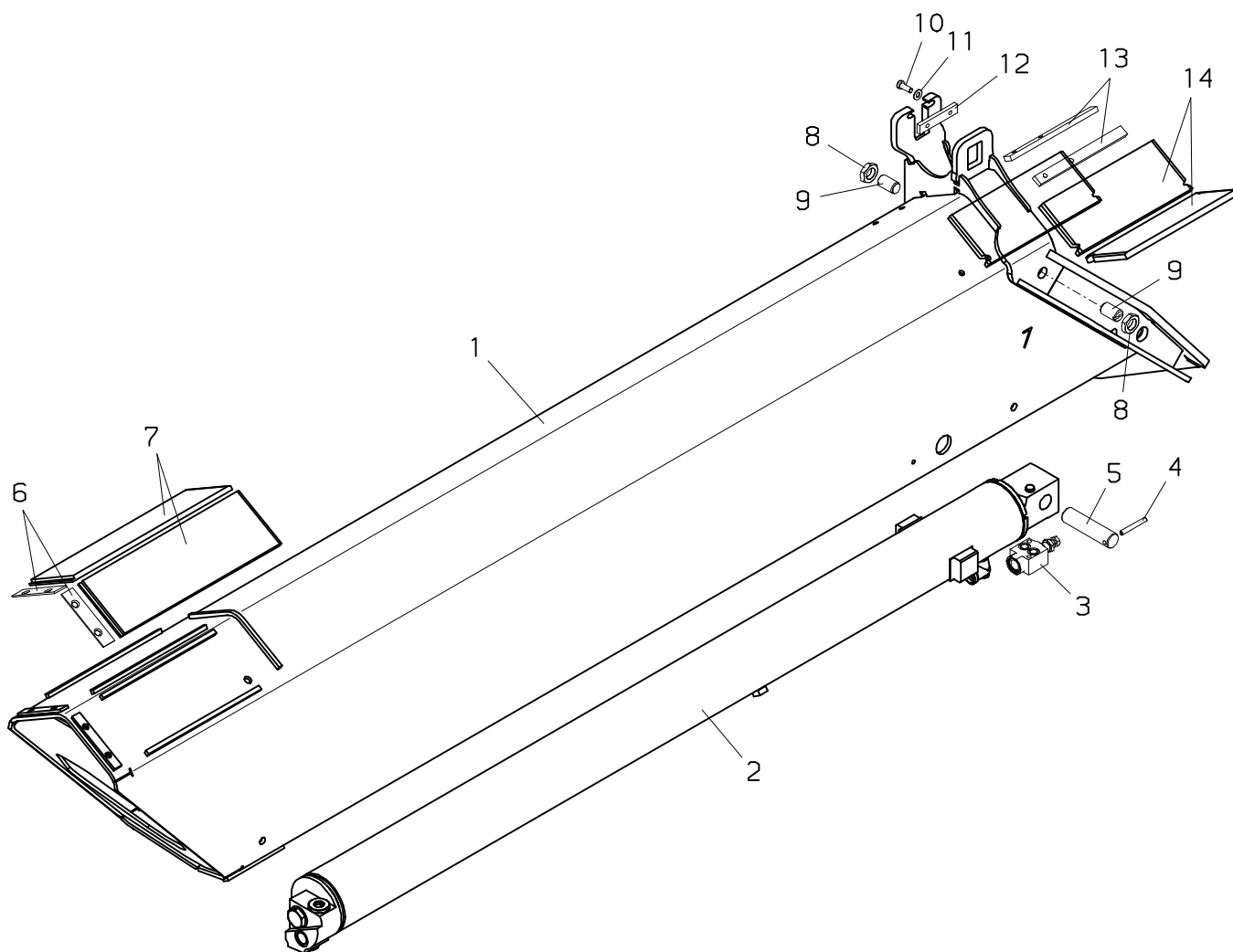
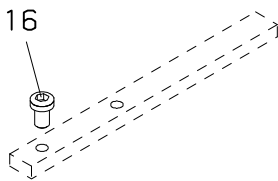
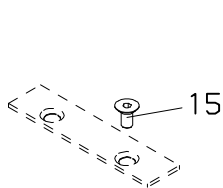
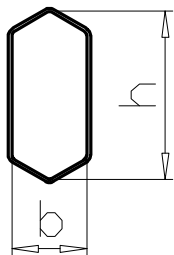
09/2005

## PALFINGER

PK65002,PK..

Schubarm 1  
Boom extension 1  
Extension 1

gültig für:  
valid for:  
valide pour: **PK 65002,PK 72002**



**PALFINGER**

PK65002,PK..

**Schubarm 1  
Boom extension 1  
Extension 1**zu Tafel  
to figure  
voir planche**070.0100**

09/2005

Nr. No.	Ersatzteil Nr. Sparepart no. No Piece de rechange	Stk. Qty. Nbre.	Teilebezeichnung	Description	Nomenclature	Abmessung Dimension Dimension
1	S504T01-A	1	Schubarm 1	Boom extension 1	Extension 1	518x275 mm
2	UP1059A	1	Schubzylinder 1 (Seite 070.0900) (—>100028794)	Boom extension ram 1 (page 070.0900) (—>100028794)	Verin d'extension 1 (page 070.0900) (—>100028794)	
2	UP1059B	1	Schubzylinder 1 (Seite 070.0900) (100028795—>)	Boom extens. ram 1 (page 070.0900) (100028795—>)	Verin d'extension 1 (page 070.0900) (100028795—>)	Cr
3	UV223 TD 368	1	Folgeventil Dichtsatz (f)r UV223)	Sequence valve Seal kit (for UV223)	Soupape a suivre Pochette de joints (pour UV223)	
4	EQ 045	1	Spannhülse	Adapter sleeve	Douille de serrage	D 8x65 DIN 1481
5	HI2359	1	Bolzen	Pin	Axe	
6	HTR3355	2	Halteplatte	Holding plate	Plaque de support	
7	HF 639	2	Gleitpaket	Guide block	Patin de guidage	10 mm
7	HF 640	2	Gleitpaket	Guide block	Patin de guidage	12 mm
7	HF 737	2	Gleitpaket	Guide block	Patin de guidage	15 mm
7	HF 641	2	Gleitpaket	Guide block	Patin de guidage	14 mm
7	HF 738	2	Gleitpaket	Guide block	Patin de guidage	16 mm
8	EM 192	2	Mutter	Nut	Ecrou	M 24x1.5 DIN936
9	HIG 428	2	Führung	Guide	Guidage	l=40 mm
10	ES 587	2	Schraube	Screw	Vis	M 10x25 DIN7984
11	EK 007	2	Scheibe	Washer	Rondelle	D 10 DIN 125
12	HTR1650	1	Halteplatte	Holding plate	Plaque de support	
13	HTR1759	2	Gleitpaket	Guide block	Patin de guidage	7 mm
13	HTR1028	2	Gleitpaket	Guide block	Patin de guidage	8 mm
13	HTR3469	2	Gleitpaket	Guide block	Patin de guidage	9 mm
13	HTR1027	2	Gleitpaket	Guide block	Patin de guidage	10 mm
14	HF 730	2	Gleitpaket	Guide block	Patin de guidage	12 mm
15	ES 156	4	Schraube	Screw	Vis	M 8x16 DIN 7991
16	ES1107	4	Schraube	Screw	Vis	M 10x16 DIN7984