

Costruiti in acciaio zincato (standard) o acciaio inox (su richiesta), per l'installazione ed il fissaggio degli accumulatori, sono completi degli anelli di supporto in gomma.

Disponibili a richiesta:

- Dimensioni speciali
- Acciaio inossidabile (CREX, CROX, CRX, MCRX)

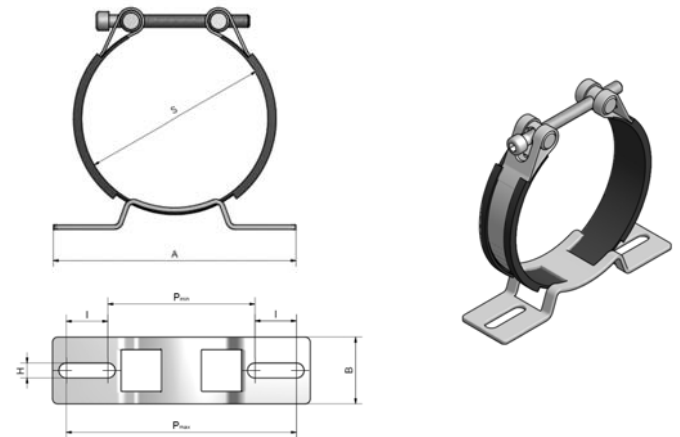
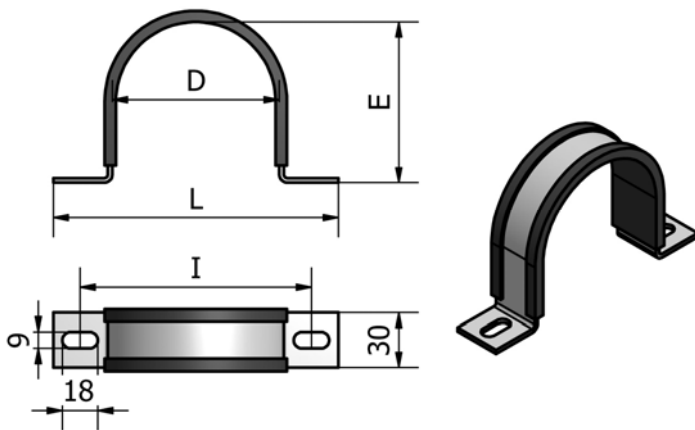
Designed and fabricated in zinc plated steel (standard) or stainless steel (on request), for specific installation and fixing of accumulators rubber supports rings included

Available upon request:

- Special dimension
- Stainless steel (CREX, CROX, CRX, MCRX)

COLLARE / CLAMPS		CRE-CREX			
Spessore metallo 3mm / Metal thickness 3mm					
Modello / Model		L	I	D	E
CRE	CREX	[mm]			
70	70	125	99	70	68
92	92	150	125	92	90
100	100	165	140	100	98
115	115	185	160	115	113
125	125	190	165	125	123
138	138	215	190	138	136

COLLARE / CLAMPS		CRO-CROX						
Spessore metallo 3mm / Metal thickness 3mm								
Modello / Model		S	A	B	H	I	P min	P max
CRO	CROX	[mm]						
70	70	68÷73	156	50	9	17	100	136
92	92	92÷101	156	50	9	17	100	136
114	114	109÷117	156	50	9	17	100	136
125	125	117÷126	156	50	9	17	100	136
150	-	143÷155	156	45	9	17	100	136
168	168	158÷169	156	50	9	17	100	136
-	180	180÷194	236	60	9	32	152	216
-	219	209÷222	236	60	9	32	152	216
-	230	222÷233	236	60	9	32	152	216
-	240	235÷246	300	60	11	28	222	278
-	250	248÷259	300	60	11	28	222	278



COLLARE / CLAMPS		CR-CRX				
Spessore metallo 3mm / Metal thickness 3mm						
Modello / Model		S	R	T	H	P
CR	CRX	[mm]				
114	114	114÷116	100	180	66	137
168	168	168÷172	148	230	93	180
223	223	216÷225	210	295	110	241

MENSOLA / BRACKET		MCR-MCRX				
Spessore metallo 3mm / Metal thickness 3mm						
Modello / Model		A	B	C	D	E
MCR	MCRX	[mm]				
168	168	200	175	90	40	30
223	223	260	230	120	70	30

F	G	H	I	L
11	140	93	140	120
16	200	120	200	170

