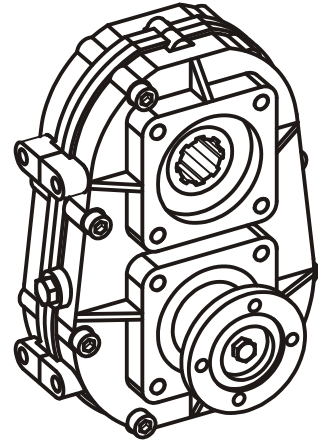


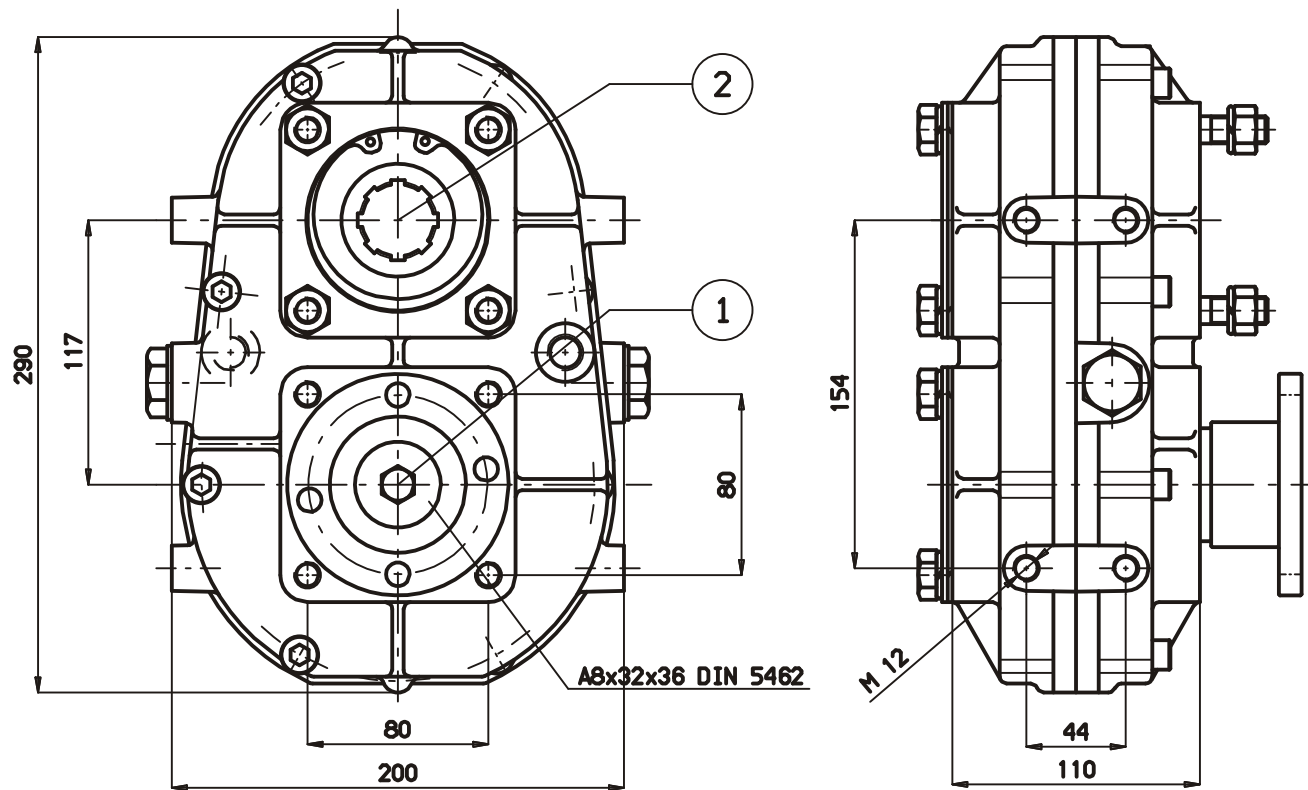


ACCOPPIATORE SPLITTER GEAR-BOX

TIPO - TYPE CODICE - CODE :



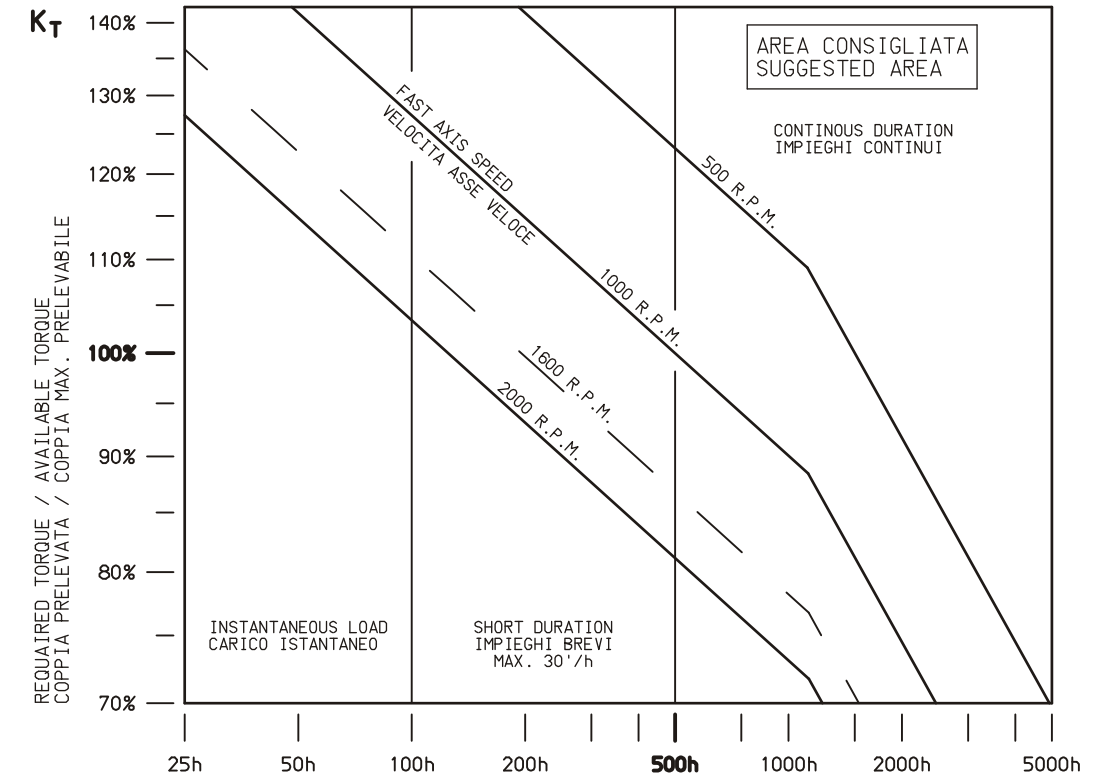
HVR 100	802HR100XXX
HVR 150	802HR150XXX
HVR 200	802HR200XXX



TIPO ACCOPPIATORE SPLITTER GEAR-BOX TYPE	RAPPORTO Ratio	Coppia max. prelevabile Output Torque (Nm)		Potenza 1500 ^{giri/min} in uscita PTO Power Output PTO 1500 R.P.M. Kw	Peso Weight N
		ASSE VELOCE FAST SHAFT ②	ASSE LENTO SLOW SHAFT ①		
HVR 100	1 : 1	950		150	140
HVR 150	146 : 1 0.68 : 1	750	990	155	140
HVR 200	186 : 1 0.54 : 1	600	990	155	140



DIAGRAMMA DI CARICO DELL'ACCOPPIATORE SPLITTER GEAR-BOX LOAD DIAGRAM



NOTE : MAX. P.T.O. OUTPUT SPEED 2400 R.P.M.
MAX. VELOCITA' USCITA P.T.O. 2400 R.P.M.

- T_1 = Required torque SLOW AXIS ①
Coppia prelevata asse lento ① Nm
- $T_{1 MAX.}$ = Available max. torque SLOW AXIS ①
Coppia max. prelevabile asse lento ① Nm
- T_2 = Required torque FAST AXIS ②
Coppia prelevata asse veloce ② Nm
- $T_{2 MAX.}$ = Available max. torque FAST AXIS ②
Coppia max. prelevabile asse veloce ② Nm
- P_{1Kw} = Required power SLOW AXIS ①
Potenza prelevata asse lento ① Kw
- n_1 = P.T.O. speed SLOW AXIS ①
Velocita' P.T.O. asse lento ① R.P.M.
- P_{2Kw} = Required power FAST AXIS ②
Potenza prelevata asse veloce ② Kw
- n_2 = P.T.O. speed FAST AXIS ②
Velocita' P.T.O. asse veloce ② R.P.M.

$$K_T = K_{t1} + K_{t2}$$

$$K_{t1} = 100 \times T_1 / T_{1 MAX.}$$

$$K_{t2} = 100 \times T_2 / T_{2 MAX.}$$

$$T_1 = 9550 \times P_{1Kw} / n_1$$

$$T_2 = 9550 \times P_{2Kw} / n_2$$

$$P_{Kw} = P_{HP} / 1.36$$

La Società HYDROCAR S.p.a. si riserva il diritto di apportare senza alcun preavviso qualsiasi modifica alle caratteristiche tecniche indicate nel presente catalogo. I dati ivi riportati non sono vincolanti.

HYDROCAR S.p.a. reserves the right to modify the technical data mentioned into this catalogue without notice. The data herewith mentioned are not bounding.