

DIN 5482

CODICE DI ORDINAZIONE / ORDERING CODE

200 BPS XXX 0 0

TIPO / TYPE
 POMPA AD INGRANAGGI / GEAR PUMP

CILINDRATA / DISPLACEMENT
 DIN 5482



1

BIDIREZIONALE
BI-ROTATIONAL



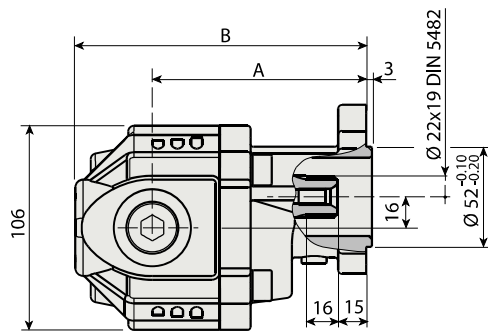
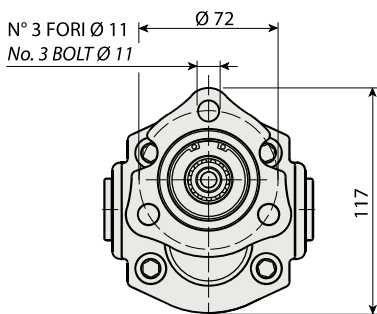
BPS 11

BPS 22

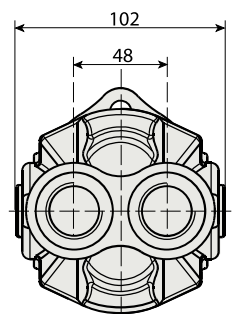
BPS 32

BPS 16

BPS 28



KIT DI MONTAGGIO
MOUNTING KIT
198KPP03000



CARATTERISTICHE E DATI TECNICI / SPECIFICATIONS AND TECHNICAL DATA

| TIPO TYPE | CODICE CODE | CILINDRATA DISPLACEMENT cm ³ /rev. | A mm | B mm | ASPIRAZIONE INLET | MANDATA OUTLET | PESO WEIGHT kg |
|---------------|--------------------|---|---------|---------|----------------------|-------------------|----------------------|
| BPS 11 | 200BPS01100 | 11.5 | 103.5 | 143.5 | 1/2" G | 1/2" G | 5.5 |
| BPS 16 | 200BPS01600 | 16.4 | 111 | 151 | 1/2" G | 1/2" G | 5.8 |
| BPS 22 | 200BPS02200 | 20.5 | 117.5 | 157.5 | 1/2" G | 1/2" G | 6.2 |
| BPS 28 | 200BPS02800 | 28.6 | 111.3 | 170.3 | 3/4" G | 3/4" G | 6.6 |
| BPS 32 | 200BPS03200 | 32.6 | 117.5 | 176.5 | 3/4" G | 3/4" G | 7 |

KIT RASAMENTI / THRUST PLATES KIT CODICE / CODE 20602200000

KIT GUARNIZIONI COMPLETO / COMPLETE SEALS KIT CODICE / CODE 21904100000

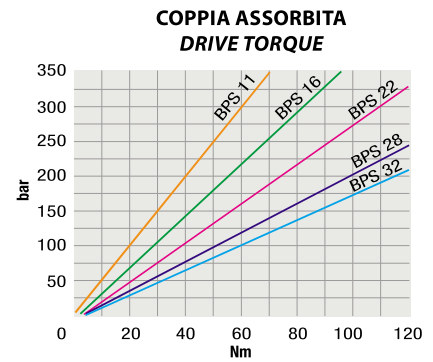
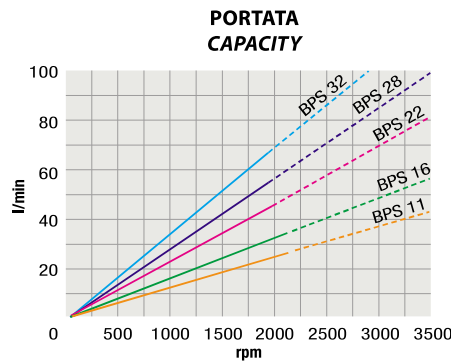
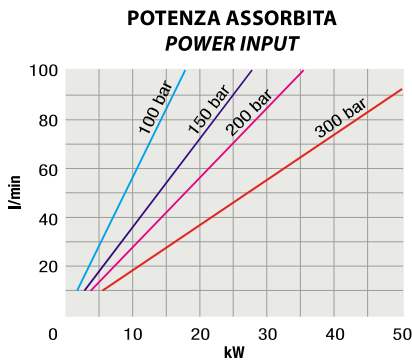
Per la scelta dei raccordi orientabili vedi pag. 214-215 / For the selection of adjustable fittings see page 214-215

- A richiesta possono essere fornite le pompe ad ingranaggi con le guarnizioni HNBR per climi freddi (-40 °C).
- On request our gear pumps may be supplied with HNBR seals for cold climates (-40 °C).

| TIPO / TYPE | | BPS 11 | BPS 16 | BPS 22 | BPS 28 | BPS 32 |
|---|--|--------|--------|--------|--------|--------|
| Cilindrata <i>Displacement</i> | Vg cm ³ /n cm ³ /rev. | 11.5 | 16.4 | 20.5 | 28.6 | 32.6 |
| Pressione massima continua <i>Max continuous operating pressure</i> | P1 | 280 | 280 | 260 | 220 | 190 |
| Pressione massima intermittente <i>Max intermittent operating pressure</i> | (max 30 s) P2 | 310 | 300 | 280 | 250 | 210 |
| Pressione massima di picco <i>Max peak pressure</i> | (≤ 0.1 s) P3 | 320 | 310 | 290 | 260 | 220 |
| Velocità massima intermittente <i>Max intermittent speed</i> | (P ≤ 20 bar) n3 | 2700 | 2700 | 2700 | 2700 | 2700 |
| Velocità massima continua <i>Max continuous speed</i> | (≤ P1) n1 | 2200 | 2200 | 2000 | 2000 | 2000 |
| Velocità minima intermittente <i>Min intermittent speed</i> | (≤ P2 x 0.5) (max 30 s) n4 | 450 | 450 | 450 | 450 | 450 |

1

DIAGRAMMI / DIAGRAMS



RILIEVI ESEGUITI CON OLIO ISO VG 46 A 50° C ($\nu=30$ cSt)
THE ABOVE SPECIFICATIONS REFER TO OIL TYPE ISO VG 46 AT 50° C ($\nu=30$ cSt)

ROTAZIONE POMPA / PUMP ROTATION

