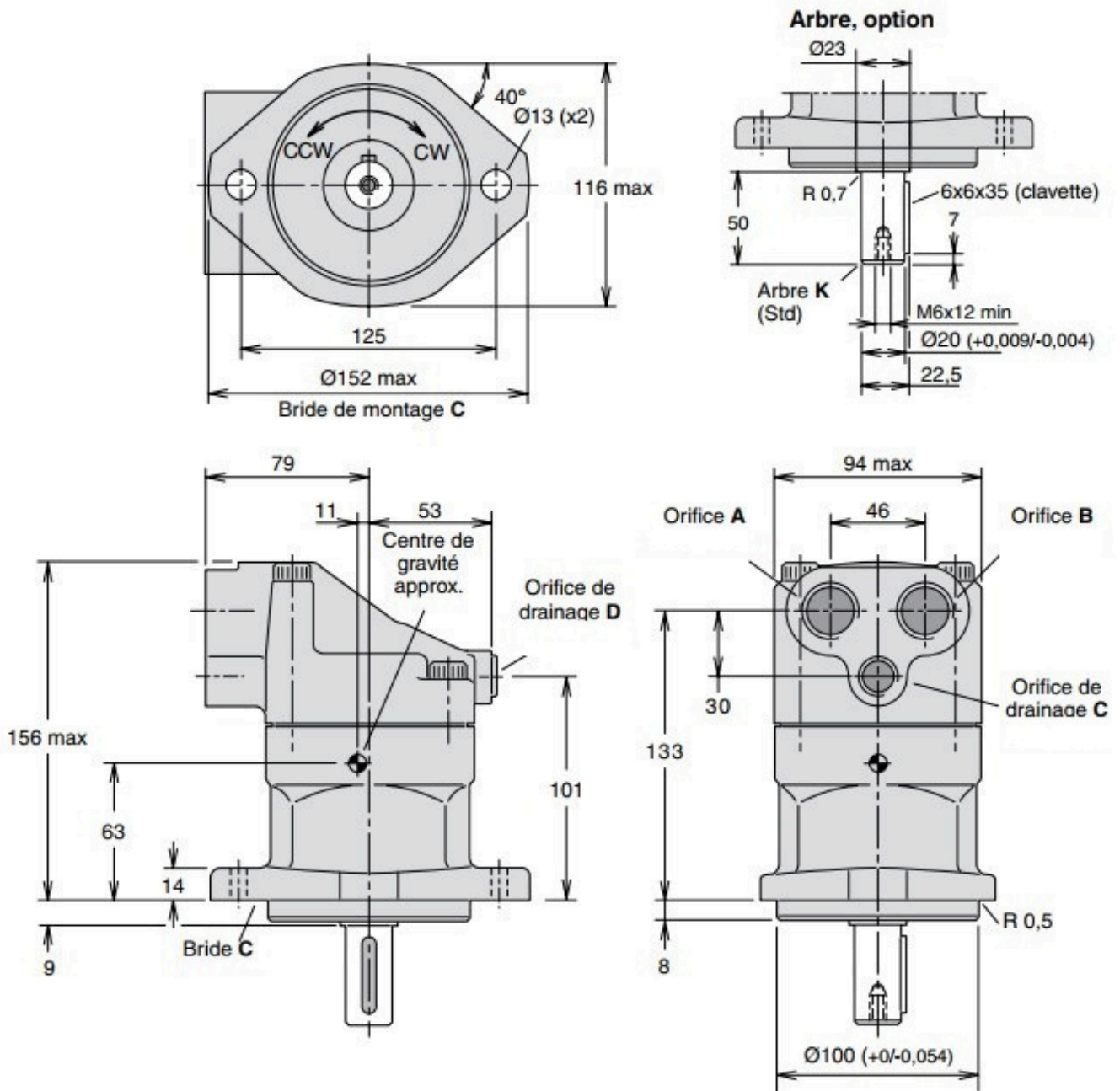


## F11-006, -010

(Versions CETOP)



## Spécifications

Modèle F11	-010
<b>Cylindrée</b> [cm <sup>3</sup> /tr]	9,8
<b>Pression de service</b>	
Maxi intermittente <sup>1)</sup> [bar]	420
Maxi continue [bar]	350
<b>Vitesse de rotation</b> [tr/min]	
Maxi intermittente <sup>1)</sup>	11 200
max continuous <sup>3)</sup>	10 200
min continuous	50
<b>Vitesse maxi d'auto-aspiration</b> <sup>2)</sup>	
fonction L ou R (pompe); maxi [tr/min]	4 200
<b>Débit maxi d'entrée</b> (moteur)	
Maxi intermittent <sup>1)</sup> [l/min]	110
Maxi continu [l/min]	100
<b>Température drainage</b> <sup>3)</sup> , maxi [°C]	115
mini [°C]	-40
<b>Couple théor. à 100 bar</b> [Nm]	15,6
<b>Moment d'inertie</b>	
(x10 <sup>-3</sup> ) [kg m <sup>2</sup> ]	0,39
<b>Masse</b> [kg]	7,5

1) Intermittent : 6 secondes au maximum par minute.

2) Seulement au niveau de la mer, voir en page 11.

3) Voir aussi la température de fonctionnement sous « Installation », page 67.