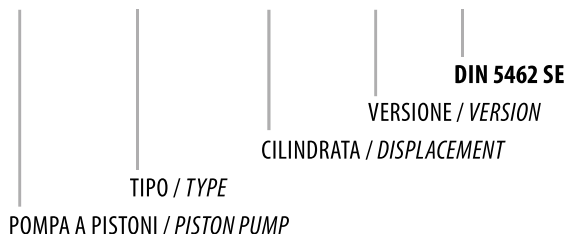


DIN 5462 SE

CODICE DI ORDINAZIONE / ORDERING CODE

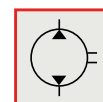
201 PE XXX Z SE



POMPA A PISTONI **DOPPIA PORTATA**
DUAL FLOW PISTON PUMP

2

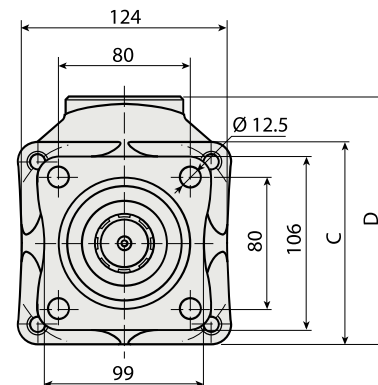
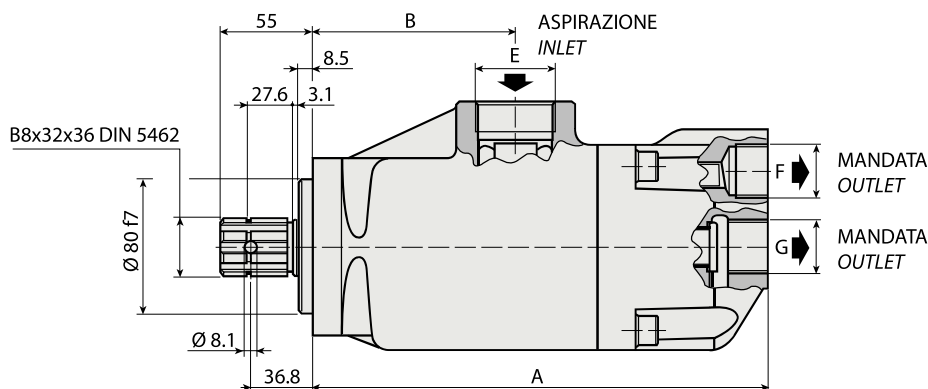
BIDIREZIONALE
BI-ROTATIONAL



PE 41+41

PE 51+41

PE 51+51



CARATTERISTICHE E DATI TECNICI / SPECIFICATIONS AND TECHNICAL DATA

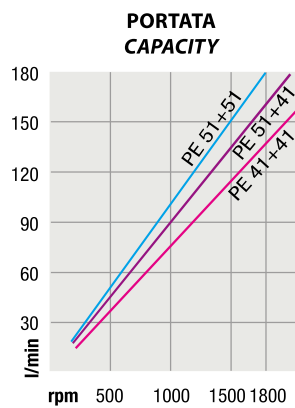
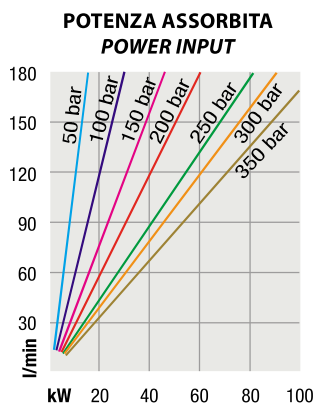
TIPO TYPE	CODICE CODE	CILINDRATA DISPLACEMENT cm ³ /rev.		A mm	B mm	C mm	D mm	E ASPIRAZIONE INLET	F MANDATA OUTLET	G MANDATA OUTLET	PESO WEIGHT kg
		G	F								
PE 41+41	201PE240ZSE	41	+ 41								
PE 51+41	201PE245ZSE	51	+ 41	276	122.5	124	150.5	1" ½ G	1" G	1" G	17.7
PE 51+51	201PE250ZSE	51	+ 51								

Per la scelta dei raccordi orientabili vedi pag. 216-217 / For the selection of adjustable fittings see page 216-217

- A richiesta possono essere fornite le pompe a pistoni con le guarnizioni HNBR per climi freddi (-40 °C).
- On request our piston pumps may be supplied with HNBR seals for cold climates (-40 °C).

DIN 5462 SE

TIPO / TYPE		PE 41+41	PE 51+41	PE 51+51
Cilindrata <i>Displacement</i>	Vg cm ³ /n cm ³ /rev.	41+41	51+41	51+51
Pressione massima continua <i>Max continuous operating pressure</i>	P1	300	300	300
Pressione massima intermittente <i>Max intermittent operating pressure</i>	(max 30 s) P2	350	350	350
Pressione massima di picco <i>Max peak pressure</i>	(≤ 0.1 s) P3	400	400	400
Velocità massima intermittente <i>Max intermittent speed</i>	(P ≤ 20 bar) n3	2000	2000	2000
Velocità massima continua <i>Max continuous speed</i>	(≤ P1) n1	1600	1600	1600
Velocità minima intermittente <i>Min intermittent speed</i>	(≤ P2 x 0.5) (max 30 s) n4	400	400	400

2
DIAGRAMMI / DIAGRAMS


RILIEVI ESEGUITI CON OLIO ISO VG 46 A 50° C ($\nu = 30$ cSt)
 THE ABOVE SPECIFICATIONS REFER TO OIL TYPE ISO VG 46 AT 50° C ($\nu = 30$ cSt)