

SERIE CV200 3.3.1.091.

CODICE DI ORDINAZIONE / DECODING

3.3.1 . 091 . X . X . 19 . 0

MONTAGGIO STANDARD
STANDARD MOUNTING

MONTAGGIO STANDARD
STANDARD MOUNTING

TARATURA
SETTING

CONNESSIONI PNEUMATICHE/AIR CONNECTIONS
0 = 1/8" G
1 = RACCORDO T6
T6 FITTING

1 = P G 3/4" M
2 = P G 1" M

CODICE BASE/BASIC CODE

Distributore Idrraulico Tipping Valve

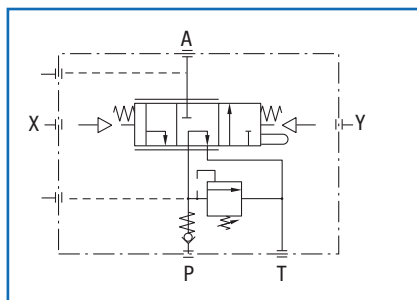


CARATTERISTICHE TECNICHE / TECHNICAL SPECIFICATIONS

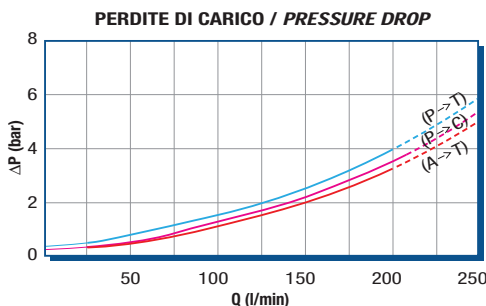
Portata nominale Flow rate	160 - 230 l/min	Temperatura fluido °C (t) Fluid temperature °C (t)	-25° +80°C
Pressione massima di lavoro Max working pressure	350 bar	Campo viscosità Viscosity range	12-100 cSt
Pressione massima di picco (<0.1 s) Max peak pressure	400 bar	Filtrazione/Filtering ISO 4406 βx=75	20/17 25 μm
Pressione massima sul T T port max pressure	5 bar	Peso Weight	8 kg
Fluido olio minerale Mineral oil	ISO VG 46	Pressione pneumatica di lavoro Pneumatic working pressure	4.5 - 12 bar

- > Distributore a comando pneumatico a 3 vie (pompa, cilindro, serbatoio)
3 posizioni:
 - Posizione centrale con pompa in scarico e cilindro bloccato.
 - Posizione di salita con mandata al cilindro.
 - Posizione di discesa.
- > Discesa proporzionale con l'uso dell'apposito comando pneumatico.
- > Valvola di max. tarabile fino a 350 bar su bocca "P".
- > Valvola di non ritorno.

- > Three way (pump, cylinder, tank) air operated control valve.
Three positions:
 - Hold.
 - Tipping.
 - Lowering.
- > Variable descent speed with suitable air control.
- > Relief valve setting up to 350 bar on port "P".
- > Built-in check valve.

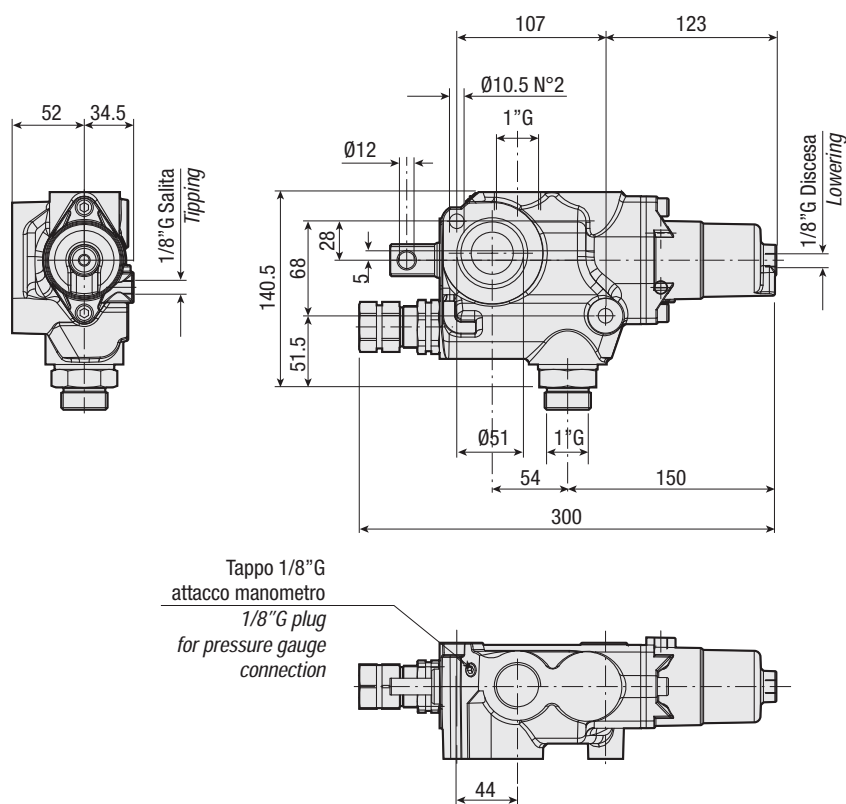


Cod. 3.3.1.091.XX.190



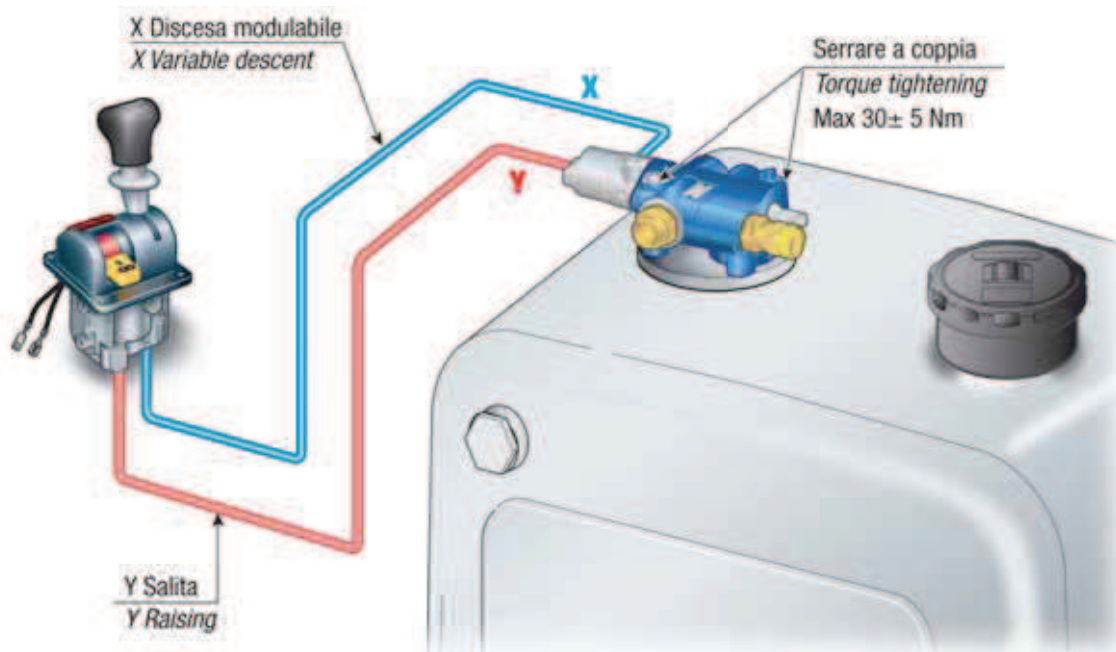
RILIEVI ESEGUITI CON OLIO
ISO VG 46 A 50° C (ν=30 cSt)
THE ABOVE SPECIFICATIONS
REFER TO OIL TYPE ISO
VG 46 AT 50° C (ν=30 cSt)

VERSIONE MONTAGGIO STANDARD / STANDARD MOUNTING VERSION



KIT PER FISSAGGIO AL SERBATOIO / STUD KIT FOR TANK MOUNTING

DESCRIZIONE / DESCRIPTION	CODICE / CODE
Kit fissaggio distributore / Tipping valve mounting kit	2.99.230.00000



SERIE **CV200** 3.3.1.091.

DISTRIBITORI IDRAULICI TIPPING VALVES

4

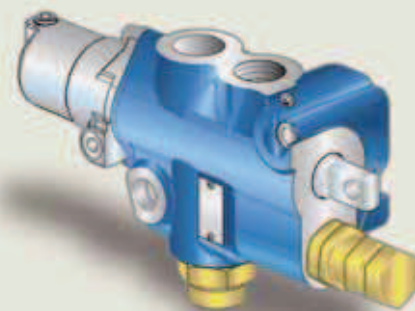
SERIE CV200 3.3.1.091.

CODICE DI ORDINAZIONE / DECODING

3.3.1 . 091 . X . X . 19 . 1

MONTAGGIO IN LINEA
IN-LINE MOUNTING

Distributore Idraulico Tipping Valve



New

MONTAGGIO IN LINEA
IN-LINE MOUNTING

TARATURA
SETTING

CONNESSIONI PNEUMATICHE/AIR CONNECTIONS

0 = 1/8" G

1 = RACCORDO T6
T6 FITTING

1 = P G 3/4" M

2 = P G 1" M

CODICE BASE/BASIC CODE

CARATTERISTICHE TECNICHE / TECHNICAL SPECIFICATIONS

Portata nominale Flow rate	160 - 230 l/min	Temperatura fluido °C (t) Fluid temperature °C (t)	-25° +80°C
Pressione massima di lavoro Max working pressure	350 bar	Campo viscosità Viscosity range	12-100 cSt
Pressione massima di picco (<0.1 s) Max peak pressure	400 bar	Filtrazione/Filtering ISO 4406 βx=75	20/17 25 μm
Pressione massima sul T T port max pressure	5 bar	Peso Weight	8 kg
Fluido olio minerale Mineral oil	ISO VG 46	Pressione pneumatica di lavoro Pneumatic working pressure	4.5 - 12 bar

> Distributore a comando pneumatico a 3 vie (pompa, cilindro, serbatoio)

3 posizioni:

- Posizione centrale con pompa in scarico e cilindro bloccato.
- Posizione di salita con mandata al cilindro.
- Posizione di discesa.

> Discesa proporzionale con l'uso dell'apposito comando pneumatico.

> Valvola di max. tarabile fino a 350 bar su bocca "P".

> Valvola di non ritorno.

> Three way (pump, cylinder, tank) air operated control valve.

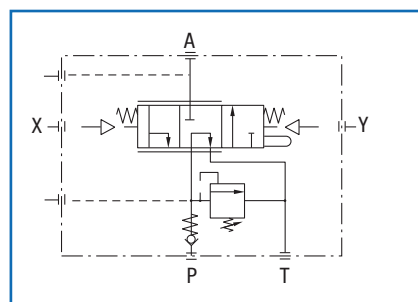
Three positions:

- Hold.
- Tipping.
- Lowering.

> Variable descent speed with suitable air control.

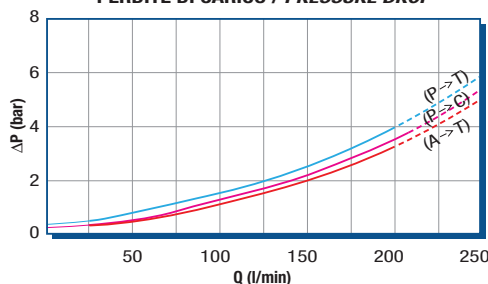
> Relief valve setting up to 350 bar on port "P".

> Built-in check valve.



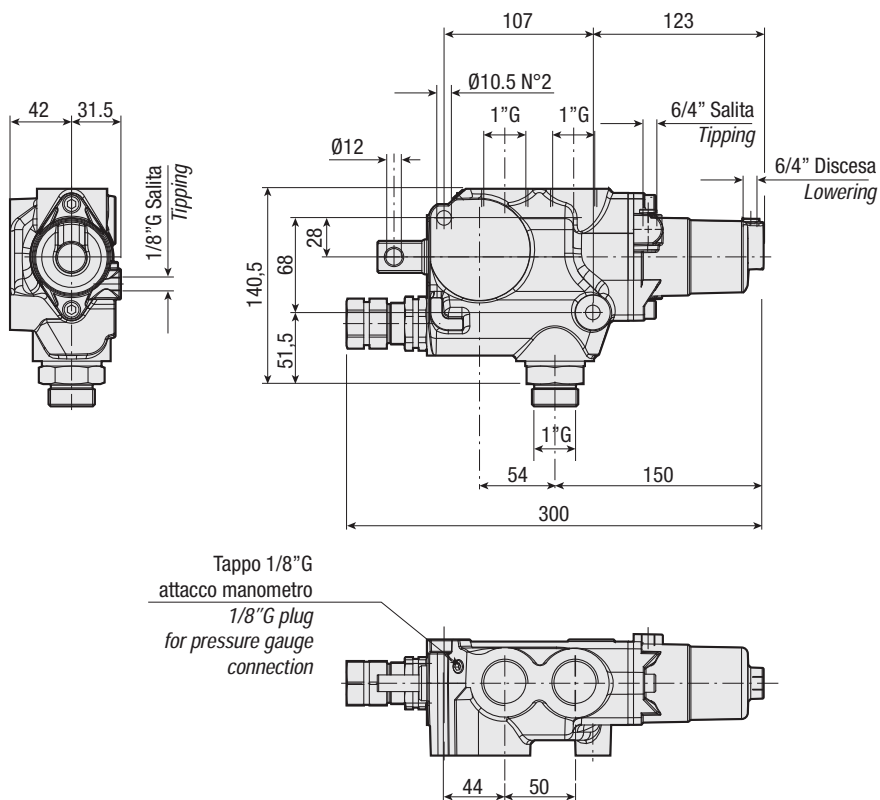
Cod. 3.3.1.091.XX.191

PERDITE DI CARICO / PRESSURE DROP



RILIEVI ESEGUITI CON OLIO
ISO VG 46 A 50° C (ν=30 cSt)
THE ABOVE SPECIFICATIONS
REFER TO OIL TYPE ISO
VG 46 AT 50° C (ν=30 cSt)

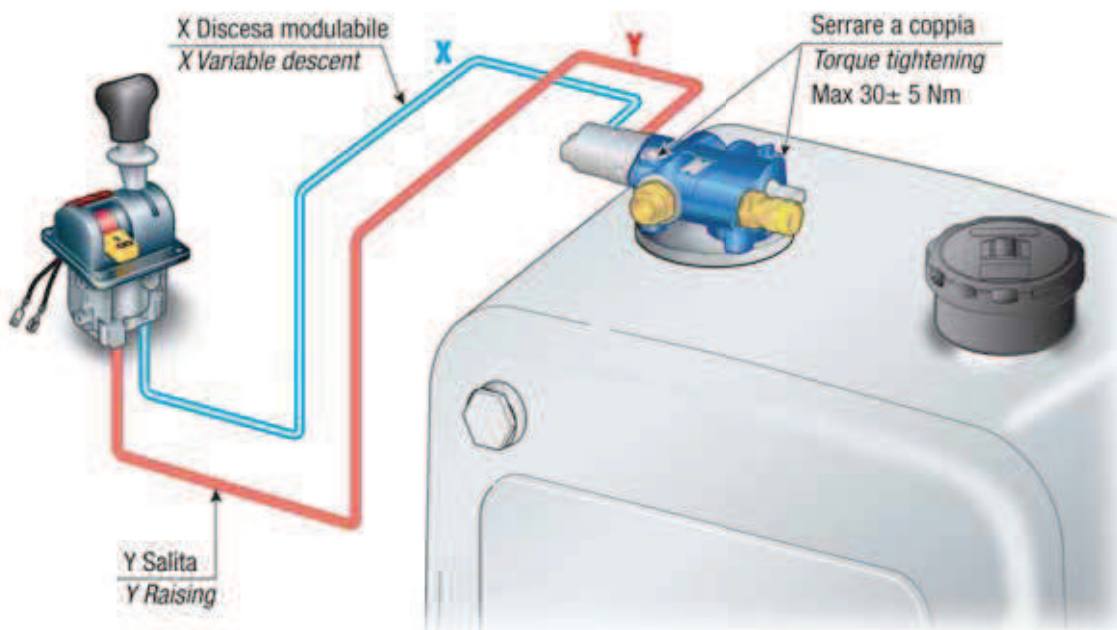
VERSIONE MONTAGGIO IN LINEA / IN-LINE MOUNTING VERSION



SERIE **CV200 3.3.1.091.**

KIT PER FISSAGGIO AL SERBATOIO / STUD KIT FOR TANK MOUNTING

DESCRIZIONE / DESCRIPTION	CODICE / CODE
Kit fissaggio distributore / <i>Tipping valve mounting kit</i>	2.99.230.00000



DISTRIBITORI IDRAULICI TIPPING VALVES

4