

A	459	mm
B	388	mm
C	260	mm
D	455	mm
E	260	mm
F	90	mm
G¹	321	mm
H		
I	200	mm
J	2495	mm
K¹	521	mm
L	82	mm
M¹	77	mm
N	60	mm
O	60	mm
P	145	mm
Q	75	mm
R	122	mm
S	209	mm
T²	538	mm
U	537	mm
V	125	mm
W	Entlüftung zum Kippventil "TIP"	
X	(Anschluß für Pneumatikleitung 6x1)	
Y	von Ansteuerventil (Anschluß für Pneumatikleitung 6x1)	
Z	Schwenkbarer Druckanschluß für Rohr Ø25	

¹ Inklusiv 20 [-5; +30] mm Einbautoleranz
² Traversenabstand 538 [-0.5; +1] mm

3D Modell auf Anfrage verfügbar

Technische Daten

Max. Arbeitsdruck	300 bar	Max. Fördervol. (mit AB)	65 L/min	Kard. Ring Typ	Kard. Ring Typ 4
Gesamtgewicht	236 kg	Max. Fördervol. (ohne AB)	46 L/min	Abschaltung Typ	Pneumatische
Arbeitsvolumen	40 L	Gesamte Kippdauer (mit AB)	37 S		
Gesamtvolumen	43 L	Gesamte Kippdauer (ohne AB)	53 S		
Max. Belastung (Anfang Hub)	250 kN	Zulässige Senkgeschwindigkeit	37 S		

AB: Hyva Abschaltung

Ausschübe	1	2	3	4	5	6	7	8	9	Total
Effektiver Durchmesser [mm]	223	193	167	145	125	107	090	074	058	
Hub¹ [mm]	269	290	293	283	280	271	262	274	274	2495

Technische Anmerkungen

• Dieser Zylinder ist ausschließlich zum Heben von Ladung konzipiert. • Er darf konstruktiv nicht als tragendes Bauteil benutzt werden, oder zur Aufnahme einer seitlichen Kraft kalkuliert werden. • Der maximale Drehwinkel während des Betriebes beträgt 32°. • Der Arbeitsdruck ist abhängig von der Art der Verwendung. Er darf niemals den maximalen Arbeitsdruck übersteigen. • Zugelassene Arbeitstemperatur zwischen -40°C und +80°C. • Max. Standzeit im ausgefahrenen Zustand ist 0.5 Stunden (ausgenommen hartverchromte Stufen). • Zylinder ist schwarz lackiert (RAL9005) Schichtdicke basiert auf 480 Stunden neutraler Salzsprühtest gemäß ISO 9227 (Güte 9 konform ISO 10289).

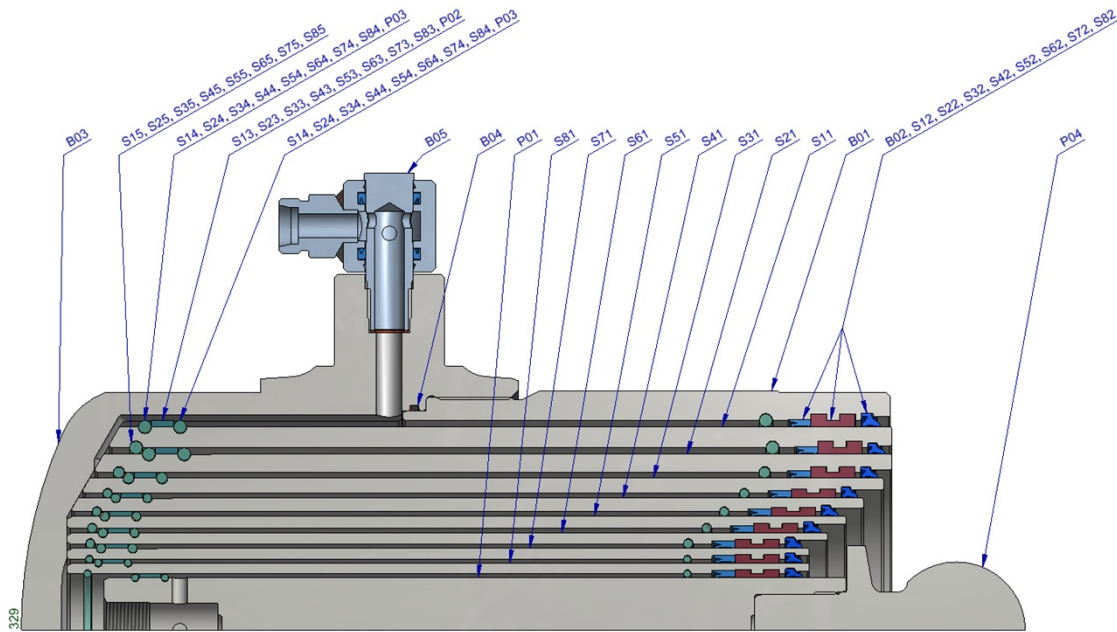
Zugehörige Dokumentation

Konsolenoptionen: 015BRA16

Montageanleitung: CYL-0024

Öl Spezifikation: OIL-0011

Für eine genaue Kippberechnung besuchen Sie bitte: <https://tipper.hyva.com>



Pos.	Teile-Nr.	Beschreibung	Anz.
P01	76013731	KOLBEN 058-373-HC	1
P02	75018552 K	FÜHRUNGSBUSCHE 58x12	1
P03	G03224421 K	ÄUßERE STOPPRINGE 58x4	2
P04	75024176 K	KUGELDRUCKSTÜCK Ø75 FL	1

S41	75964001	STUFE 145-400-K73-HC	1
S42	75412145 K	DICHTSATZ 145 KRA/KRM	1
S43	75018438 K	FÜHRUNGSBUSCHE 145x12	1
S44	G00322498 K	ÄUßERE STOPPRINGE 145x5	2
S45	G03224921 K	HEBERINGE Ø 130 X 5 MB	1

S81	75923731	STUFE 074-373-K64-HC	1
S82	75412074 K	DICHTSATZ 074 KRA/KRM	1
S83	75018551 K	FÜHRUNGSBUSCHE 74x12	1
S84	G00322452 K	ÄUßERE STOPPRINGE 74x4	2
S85	G00322442 K	HEBERINGE Ø 62 X 4 MB	1

S31	75974051	STUFE 167-405-K73-HC	1
S32	75412167 K	DICHTSATZ 167 KRA/KRM	1
S33	75018439 K	FÜHRUNGSBUSCHE 167x12	1
S34	G03225091 K	ÄUßERE STOPPRINGE 167x6	2
S35	G03224991 K	HEBERINGE Ø 150 X 5 MB	1

S71	75933731	STUFE 090-373-K64-HC	1
S72	75412090 K	DICHTSATZ 090 KRA/KRM	1
S73	75018550 K	FÜHRUNGSBUSCHE 90x12	1
S74	G03224655 K	ÄUßERE STOPPRINGE 90x5	2
S75	G03224535 K	HEBERINGE Ø 78 X 4 MB	1

S21	75984031	STUFE 193-403-K66-HC	1
S22	75412193 K	DICHTSATZ 193 KRA/KRM	1
S23	75018440 K	FÜHRUNGSBUSCHE 193x12	1
S24	G03225233 K	ÄUßERE STOPPRINGE 193x7	2
S25	G03225096 K	HEBERINGE Ø 173 X 6 MB	1

S61	75943831	STUFE 107-383-K73-HC	1
S62	75412107 K	DICHTSATZ 107 KRA/KRM	1
S63	75018549 K	FÜHRUNGSBUSCHE 107x12	1
S64	G00322477 K	ÄUßERE STOPPRINGE 107x5	2
S65	G00322471 K	HEBERINGE Ø 95 X 5 MB	1

S11	75993951	STUFE 223-395-K61-HC	1
S12	75412223 K	DICHTSATZ 223 KRA/KRM	1
S13	75018490 K	FÜHRUNGSBUSCHE 223x12	1
S14	G32254975 K	ÄUßERE STOPPRINGE 223x7	2
S15	G00322531 K	HEBERINGE Ø 200 X 7 MB	1

S51	75953931	STUFE 125-393-K73-HC	1
S52	75412125 K	DICHTSATZ 125 KRA/KRM	1
S53	75018437 K	FÜHRUNGSBUSCHE 125x12	1
S54	G00322489 K	ÄUßERE STOPPRINGE 125x5	2
S55	G00322482 K	HEBERINGE Ø 112 X 5 MB	1

B01	75892370	BASISROHR 260-237-K64	1
B02	75412260 K	DICHTSATZ 260 KRA/KRM	1
B03	75410266 K	ZAPFENKAPPE KRM 260 PIN60 A290	1
B04	G00331007 K	O-RING 242 X 4 70 SHORE	1
B05	75419025 K	ROHRANSCHLUßSATZ R25	1

Hinweise

Bitte beachten sie 015BRA16 für Kardanring und Konsolen Ersatzteile.

Dichtsatz komplett

75420189 K	Besteht aus allen Dichtsätzen mit Dichtsatzfett und O-ringen
------------	--

Die inneren sowie äußeren Stoppringe und Heberinge sind in den Nuten vormontiert bei Ersatzstufen und Kolben. Aus diesem Grund ist es nicht erforderlich, bei Bestellungen von neuen Stufen die Stopp- und Heberinge dafür zu bestellen.