



CILINDRI TELESCOPICI CON 5 SFILATE
TELESCOPIC CYLINDERS WITH 5 EXTENSIONS

VÉRINS TELESCOPIQUES AVEC 5 EXPANSIONS
TELESKOPZYLINDER MIT 5 STUFEN

PESO TOT. RIBALTABILE 8 Ton. a 180 Bar

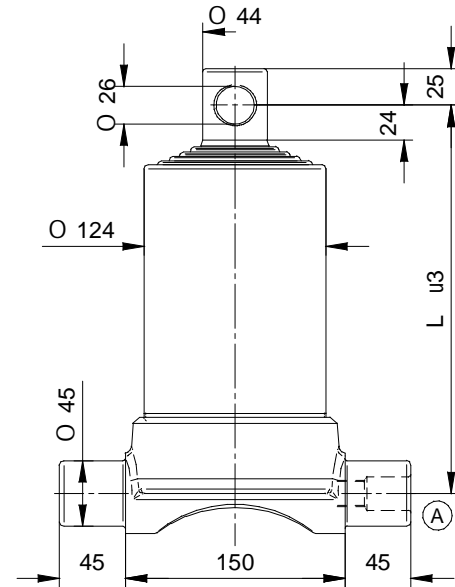
TOTAL WEIGHT TIP-UP 8 Ton. 180 Bar

POIDS TOT. BASCULABLE 8 Ton. à 180 Bar

GESAMTGEWICHT ANHÄNGER 8 Ton. 180 Bar

TIPO TYPE TYPE TYP	DISEGNO - DRAWING DESSIN - ZEICHNUNG	CORSO - STROKE COURSE - HUB	Ø SFILATE mm Ø EXPANSIONS mm Ø EXTENSIONS mm Ø STUFEN mm						L	L..sfilata - L. extension L..expansion - L. stufen	Peso - Kg - Weight Poids - Kg - Gewicht		Volume olio Lt. Amount of oil Lt. Volume huile Lt. Ölinhalt Lt.
			46 TON. 2,9	61 TON. 5,2	76 TON. 8,1	91 TON. 11,7	107 TON. 16,1	F			S		
			●	●	●	●	●						
3550	3426	690	●	●	●	●	●	265	210	22	23,5	3,5	
3591	10128	840	●	●	●	●	●	295	240	23,5	25	4,5	
3592	10127	1040	●	●	●	●	●	335	280	27,5	29	5	
3593	10126	1190	●	●	●	●	●	365	310	29,5	31	6	
3594	10125	1490	●	●	●	●	●	425	370	33,5	35	7,5	
3595	10124	2140	●	●	●	●	●	555	500	43,5	45	10,8	
3596	10123	2490	●	●	●	●	●	625	570	49	50,5	12,4	
3597	10122	1315	●	●	●	●	●	390	335	30,5	32	7	
3598	10120	765	●	●	●	●	●	280	225	23	24,5	3,9	
3599	10119	1885	●	●	●	●	●	505	450	39	40,5	9,5	

(A) 07000000 ½ gas



CILINDRI TELESCOPICI CON 5 SFILATE
TELESCOPIC CYLINDERS WITH 5 EXTENSIONS

VÉRINS TELESCOPIQUES AVEC 5 EXPANSIONS
TELESKOPZYLINDER MIT 5 STUFEN

PESO TOT. RIBALTABILE 10 Ton. a 180 Bar

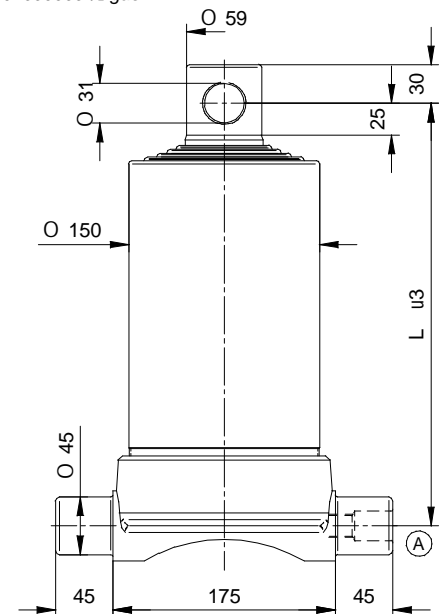
TOTAL WEIGHT TIP-UP 10 Ton. 180 Bar

POIDS TOT. BASCULABLE 10 Ton. à 180 Bar

GESAMTGEWICHT ANHÄNGER 10 Ton. 180 Bar

TIPO TYPE TYPE TYP	DISEGNO - DRAWING DESSIN - ZEICHNUNG	CORSO - STROKE COURSE - HUB	Ø SFILATE mm Ø EXPANSIONS mm Ø EXTENSIONS mm Ø STUFEN mm						L	L..sfilata - L. extension L..expansion - L. stufen	Peso - Kg - Weight Poids - Kg - Gewicht		Volume olio Lt. Amount of oil Lt. Volume huile Lt. Ölinhalt Lt.
			61 TON. 5,2	76 TON. 8,1	91 TON. 11,7	107 TON. 16,1	126 TON. 22,4	F			S		
			●	●	●	●	●						
3551	3427	980	●	●	●	●	●	330	270	39	40,5	7,5	
3552	3428	1230	●	●	●	●	●	380	320	44,5	46	9	
3553	3429	1480	●	●	●	●	●	430	370	51,5	53	11	
3554	3430	1880	●	●	●	●	●	510	450	60	61,5	13,5	
3555	3431	2130	●	●	●	●	●	560	500	65,5	67	15,5	
3556	10156	2480	●	●	●	●	●	630	570	73,5	75	18	
3557	8646	830	●	●	●	●	●	300	240	35,5	37	6,5	

(A) 07000000 ½ gas



PRESSIONE MAX. DI ESERCIZIO 200 BAR - PRESSION MAX. DE SERVICE 200 BAR
WORKING MAX. PRESSURE 200 BAR - MAX. BETRIEBSDRUCK 200 BAR