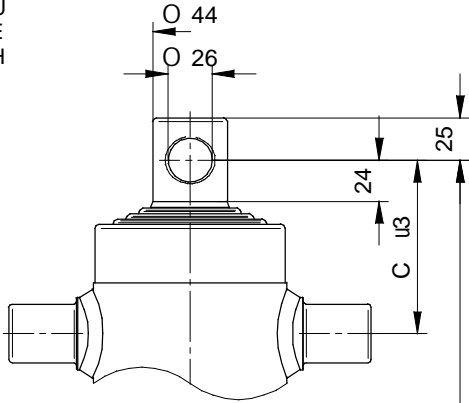
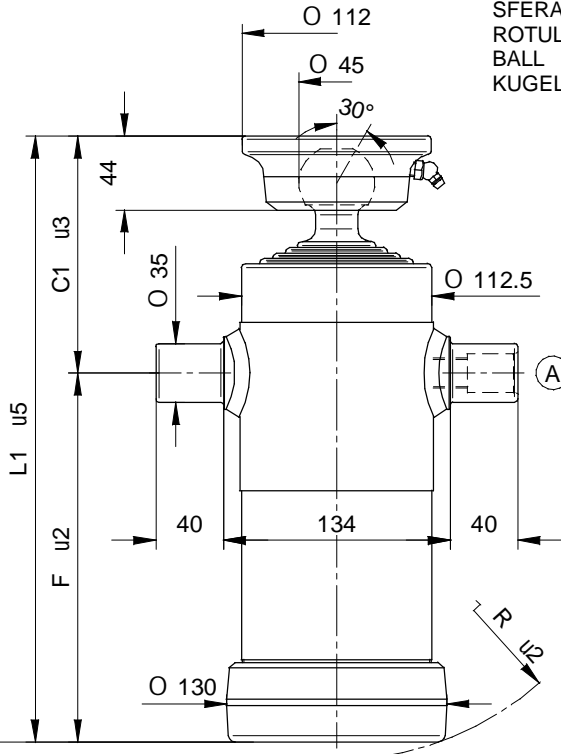
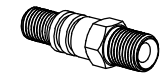
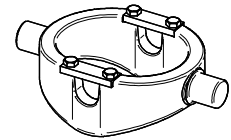


CILINDRI TELESCOPICI CON 4 SFILATE
TELESCOPIC CYLINDERS WITH 4 EXTENSIONS
VÉRINS TELESCOPIQUES AVEC 4 EXPANSIONS
TELESKOPZYLINDER MIT 4 STUFEN
TYPE F :
 FORO
 TROU
 HOLE
 LOCH

TYPE S :
 SFERA
 ROTULE
 BALL
 KUGEL


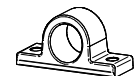
NORME DI SICUREZZA E PRECAUZIONI
DI MONTAGGIO, VEDI Page 6
 IMPORTANT SAFETY INSTRUCTIONS AND
PRECAUTIONS FOR MOUNTING, Page 6
 NORMES DE SECURITE' ET PRECAUTIONS
DE MONTAGE, VOIR Page 7
 SICHERHEITSBESTIMMUNGEN UND
VORSICHTSMASSNAHMEN FÜR DEN EINBAU, Page 7

KIT GUARNIZIONI, SEALS KIT, KIT DE JOINTS, DICHTUNGSSATZ : SGS046-091
STANDARD


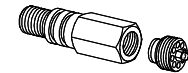
(A) 07000000 1/2 gas

OPTIONAL


CULLA 2 + SUP040



SUP035


 71720000 3/8 gas
 71730000 1/2 gas


CH045-2414

PESO TOT. RIBALTABILE 7 Ton. a 180 Bar
POIDS TOT. BASCULABLE 7 Ton. à 180 Bar
TOTAL WEIGHT TIP-UP 7 Ton. 180 Bar
GESAMTGEWICHT ANHÄNGER 7 Ton. 180 Bar

TIPO TYPE TYPE TYPE	DISEGNO - DRAWING DESSIN - ZEICHNUNG	CORSO - STROKE COURSE - HUB	Ø SFILATE mm Ø EXPANSIONS mm Ø EXTENSIONS mm Ø STUFEN mm								DIMENSIONI CILINDRO DIMENSIONS VÉRIN CYLINDER DIMENSIONS ZYLINDER ABMESSUNGEN						L _{sfilata} - L _{extension} L _{expansion} - L _{stufen}	Peso - Kg - Weight Poids - Kg - Gewicht		Volume olio Lt. Amount of oil Lt. Volume huile Lt. Ölinhalt Lt.									
			46 TON. 2,9	61 TON. 5,2	76 TON. 8,1	91 TON. 11,7	107 TON. 16,1	126 TON. 22,4	145 TON. 29,7	165 TON. 38,4	187 TON. 49,4	C	C'	F	L	L'		R	F		S								
3060	8560	500	●	●	●	●														103	140	130	233	270	148	180	16,5	18	2
3061	8570	590	●	●	●	●														103	140	170	273	310	182	220	19	20,5	2,4
3062	9760	670	●	●	●	●														103	140	190	293	330	200	240	19,5	21	2,7
3063	3482	790	●	●	●	●														103	140	220	323	360	230	270	20,5	22	3,2
3064	8580	910	●	●	●	●														103	140	250	353	390	260	300	23,5	25	3,6
3065	7560	1050	●	●	●	●														108	145	280	388	425	290	335	25,5	27	4,3
3066	7565	1190	●	●	●	●														108	145	315	423	460	325	370	27,5	29	4,7
3067	9765	1390	●	●	●	●														108	145	365	473	510	370	420	31	32,5	6
3068	9770	1710	●	●	●	●														108	145	445	553	590	450	500	35,5	37	6,7
3069	9775	1990	●	●	●	●														108	145	515	623	660	520	570	39	40,5	7,9

PRESSIONE MAX. DI ESERCIZIO 200 BAR - PRESSION MAX. DE SERVICE 200 BAR
WORKING MAX. PRESSURE 200 BAR - MAX. BETRIEBSDRUCK 200 BAR

 CARATTERISTICHE TECNICHE DATE A TITOLO PURAMENTE INDICATIVO E MODIFICABILI SENZA PREAVVISO - THESE TECHNICAL SPECIFICATIONS ARE ONLY APPROXIMATE VALUES AND MAY BE CHANGED WITHOUT ANY PREVIOUS NOTICE
 CARACTERISTIQUES TECHNIQUES DONNÉS A TITRE PUREMENT INDICATIF ET MODIFIABLES SANS PREAVIS - DIESE TECHNISCHEN DATEN GELTEN NUR ALS RICHTWERTE UND KÖNNEN OHNE VORANMELDUNG GEÄNDERT WERDEN