



CILINDRI TELESCOPICI CON 4 SFILATE  
TELESCOPIC CYLINDERS WITH 4 EXTENSIONS

VÉRINS TELESCOPIQUES AVEC 4 EXPANSIONS  
TELESKOPZYLINDER MIT 4 STUFEN

**PESO TOT. RIBALTABILE 7 Ton. a 180 Bar**

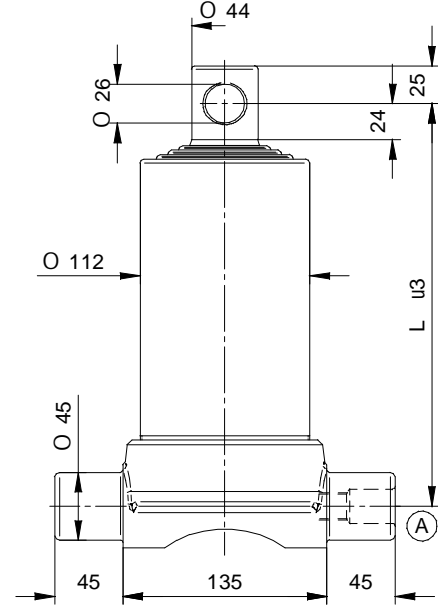
**TOTAL WEIGHT TIP-UP 7 Ton. 180 Bar**

**POIDS TOT. BASCULABLE 7 Ton. à 180 Bar**

**GESAMTGEWICHT ANHÄNGER 7 Ton. 180 Bar**

TIPO TYPE TYPE TYP	DISEGNO - DRAWING DESSIN - ZEICHNUNG	CORSO - STROKE COURSE - HUB	Ø SFILATE mm Ø EXPANSIONS mm Ø EXTENSIONS mm Ø STUFEN mm					L	L.sfilata - L. extension L.expansion - L. stufen	Peso - Kg - Weight Poids - Kg - Gewicht		Volume olio Lt. Amount of oil Lt. Volume huile Lt. Ölinhalt Lt.
			46 TON. 2,9	61 TON. 5,2	76 TON. 8,1	91 TON. 11,7	107 TON. 16,1			F	S	
			3561	8571	590	●	●			●	●	
3562	10157	670	●	●	●	●	290	240	19,5	21	2,7	
3563	10158	790	●	●	●	●	320	270	20,5	22	3,2	
3564	10159	910	●	●	●	●	350	300	23,5	25	3,6	
3565	4867	1050	●	●	●	●	385	335	25,5	27	4,3	
3566	4868	1190	●	●	●	●	420	370	27,5	29	4,7	
3567	4869	1390	●	●	●	●	470	420	31	32,5	6	
3568	4870	1710	●	●	●	●	550	500	35,5	37	6,7	
3569	4871	1990	●	●	●	●	620	570	39	40,5	7,9	

(A) 07000000 ½ gas



CILINDRI TELESCOPICI CON 4 SFILATE  
TELESCOPIC CYLINDERS WITH 4 EXTENSIONS

VÉRINS TELESCOPIQUES AVEC 4 EXPANSIONS  
TELESKOPZYLINDER MIT 4 STUFEN

**PESO TOT. RIBALTABILE 10 Ton. a 180 Bar**

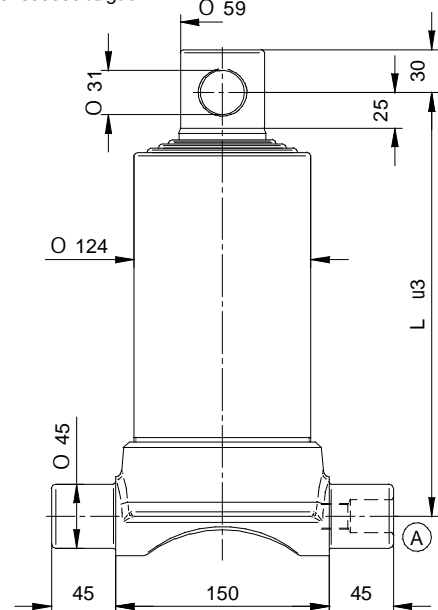
**TOTAL WEIGHT TIP-UP 10 Ton. 180 Bar**

**POIDS TOT. BASCULABLE 10 Ton. à 180 Bar**

**GESAMTGEWICHT ANHÄNGER 10 Ton. 180 Bar**

TIPO TYPE TYPE TYP	DISEGNO - DRAWING DESSIN - ZEICHNUNG	CORSO - STROKE COURSE - HUB	Ø SFILATE mm Ø EXPANSIONS mm Ø EXTENSIONS mm Ø STUFEN mm					L	L.sfilata - L. extension L.expansion - L. stufen	Peso - Kg - Weight Poids - Kg - Gewicht		Volume olio Lt. Amount of oil Lt. Volume huile Lt. Ölinhalt Lt.
			46 TON. 2,9	61 TON. 5,2	76 TON. 8,1	91 TON. 11,7	107 TON. 16,1			F	S	
			3541	3417	670	●	●			●	●	
3542	3418	830	●	●	●	●	337	280	28,5	30	5	
3543	3419	950	●	●	●	●	367	310	30	31,5	5,6	
3544	3420	1050	●	●	●	●	392	335	32	33,5	6,2	
3545	3421	1190	●	●	●	●	427	370	34,5	36	7	
3546	3422	1290	●	●	●	●	452	395	37,5	39	7,5	
3547	3423	1510	●	●	●	●	507	450	41,5	43	8,8	
3548	3424	1710	●	●	●	●	557	500	45	46,5	10	
3549	3425	1990	●	●	●	●	627	570	49,5	51	11	

(A) 07000000 ½ gas



**PRESSIONE MAX. DI ESERCIZIO 200 BAR - PRESSION MAX. DE SERVICE 200 BAR**  
**WORKING MAX. PRESSURE 200 BAR - MAX. BETRIEBSDRUCK 200 BAR**