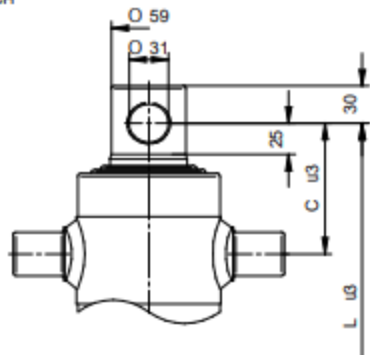
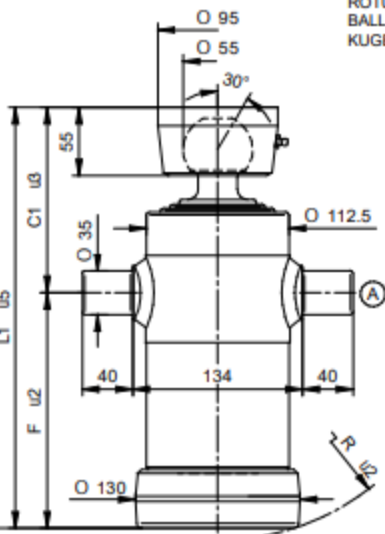


CILINDRI TELESCOPICI CON 3 SFILATE
 TELESCOPIC CYLINDERS WITH 3 EXTENSIONS

 VÉRINS TELESCOPIQUES AVEC 3 EXPANSIONS
 TELESKOPZYLINDER MIT 3 STUFEN

TYPE F :
 FORO
 TROU
 HOLE
 LOCH


NORME DI SICUREZZA E PRECAUZIONI
DI MONTAGGIO, VEDI Page 6
 IMPORTANT SAFETY INSTRUCTIONS AND
 PRECAUTIONS FOR MOUNTING, Page 6
 NORMES DE SECURITE ET PRECAUTIONS
 DE MONTAGE, VOIR Page 7
 SICHERHEITSBESTIMMUNGEN UND
 VORSICHSMASSNAHMEN FÜR DEN EINBAU, Page 7

TYPE S :
 SFERA
 ROTULE
 BALL
 KUGEL


KIT GUARNIZIONI, SEALS KIT, KIT DE JOINTS, DICHTUNGSSATZ: SGS061-091

STANDARD


(A) 07000000 1/2 gas

OPTIONAL


CULLA 2 + SUP040



SUP035


 71720000 3/8 gas
 71730000 1/2 gas


CH055-2957

PESO TOT. RIBALTABILE 8 Ton. a 180 Bar
POIDS TOT. BASCULABLE 8 Ton. à 180 Bar
TOTAL WEIGHT TIP-UP 8 Ton. 180 Bar
GESAMTGEWICHT ANHÄNGER 8 Ton. 180 Bar

TIPO TYPE TYP	DISEGNO - DRAWING DESSIN - ZEICHNUNG	CORSO - STROKE COURSE - HUB	Ø SFILATE mm Ø EXPANSIONS mm Ø EXTENSIONS mm Ø STUFEN mm							DIMENSIONI CILINDRO DIMENSIONS VERIN CYLINDER DIMENSIONS ZYLINDER ABMESSUNGEN						L. affollata - L. extension L. expansion - L. stufen	Peso - Kg - Weight Poids - Kg - Gewicht	Volume olio U. Amount oil U. Volume huile U. Ölmenge U.	
			46 TON. 2,9	61 TON. 5,2	76 TON. 8,1	91 TON. 11,7	107 TON. 16,1	126 TON. 22,4	145 TON. 29,7	165 TON. 38,4	187 TON. 49,4	C	C'	F	L				L'
3030	3345	500	•	•	•					105	147	190	295	337	200	240	20	22	2,5
3031	3346	593	•	•	•					105	147	220	325	367	230	270	22	24	2,8
3032	3347	683	•	•	•					105	147	250	355	397	260	300	24	26	3,3
3033	3348	785	•	•	•					110	152	280	390	432	290	335	27	29	3,8
3034	3349	893	•	•	•					110	152	315	425	467	325	370	29	31	4,2
3035	3350	1043	•	•	•					110	152	365	475	517	375	420	33	35	5
3036	3332	1283	•	•	•					110	152	445	555	597	450	500	38	40	6
3037	3333	1493	•	•	•					110	152	515	625	667	520	570	42	44	7

PRESSIONE MAX. DI ESERCIZIO 200 BAR - PRESSION MAX. DE SERVICE 200 BAR
WORKING MAX. PRESSURE 200 BAR - MAX. BETRIEBSDRUCK 200 BAR

 CARATTERISTICO TECNICO E DATI ATTUOLPORMANTE INDICATIVI E MODIFICABILISSENZA PREAVVISO - THESE TECHNICAL SPECIFICATIONS ARE ONLY APPROXIMATE VALUES AND MAY BE CHANGED WITHOUT ANY PREVIOUS NOTICE
 CARACTÉRISTIQUES TECHNIQUES DONNÉES À TITRE PURMENT INDICATIF ET MODIFIABLES SANS PRÉAVIS - DIESE TECHNISCHEN DATEN GELTEN NUR ALS RICHTWERTE UND KÖNNEN OHNE VORANMELDUNG GEWÄNDERT WERDEN