



**DiNatale
- Bertelli** s.p.a.

COSTRUZIONE
CILINDRI
TELESCOPICI

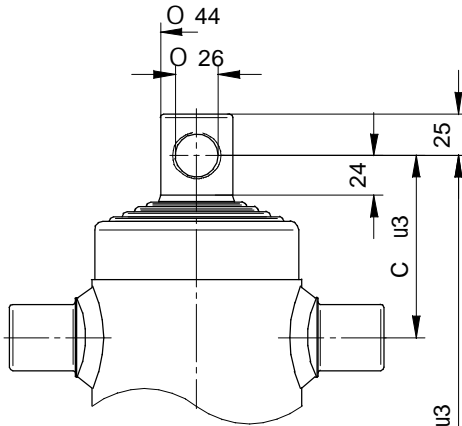
25077 ROÈ VOLCIANO (Brescia) ITALY
Sede legale: via s. Pietro, 76 - Magazzino: via S. Pietro, 120
Tel. +39.0365.63085 - +39.0365.63293 - +39.0365.556919
Fax +39.0365.63461 - Sito Web: www.dinatale-bertelli.com

CILINDRI TELESCOPICI CON 5 SFILATE
TELESCOPIC CYLINDERS WITH 5 EXTENSIONS

VÉRINS TELESCOPIQUES AVEC 5 EXPANSIONS
TELESKOPZYLINDER MIT 5 STUFEN

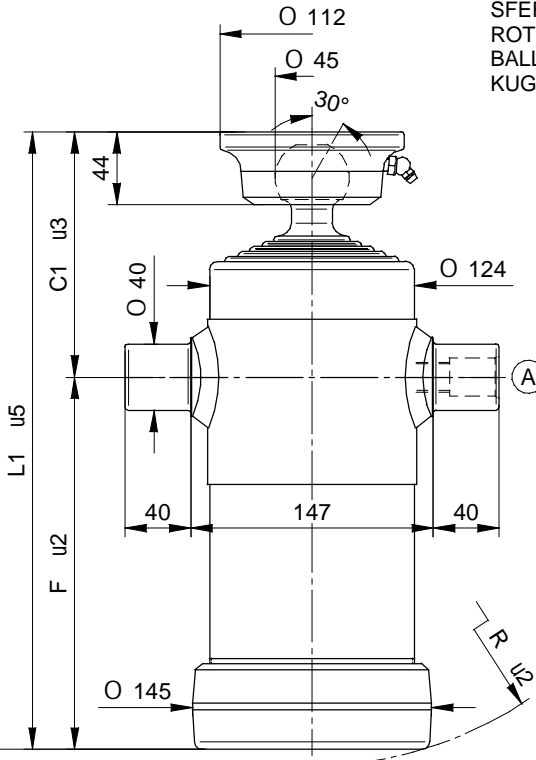
TYPE F :

FORO
TROU
HOLE
LOCH

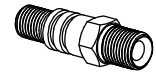


TYPE S :

SFERA
ROTULE
BALL
KUGEL

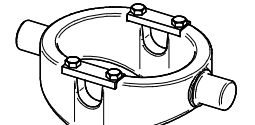


STANDARD



(A) 07000000 1/2 gas

OPTIONAL

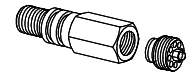


CULLA 3

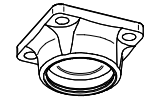


SUP040

SUP040-A



71720000 3/8 gas
71730000 1/2 gas



CH045-2414

NORME DI SICUREZZA E PRECAUZIONI
DI MONTAGGIO, VEDI Pag. 6
IMPORTANT SAFETY INSTRUCTIONS AND
PRECAUTIONS FOR MOUNTING, Page 6
NORMES DE SECURITE' ET PRECAUTIONS
DE MONTAGE, VOIR Page 7
SICHERHEITSBESTIMMUNGEN UND
VORSICHTSMASSNAHMEN FÜR DEN EINBAU, Page 7

KIT GUARNIZIONI, SEALS KIT, KIT DE JOINTS, DICHTUNGSSATZ : **SGS046-107**

PESO TOT. RIBALTABILE 8 Ton. a 180 Bar
POIDS TOT. BASCULABLE 8 Ton. à 180 Bar

TOTAL WEIGHT TIP-UP 8 Ton. 180 Bar
GESAMTGEWICHT ANHÄNGER 8 Ton. 180 Bar

TIPO TYPE TYPE TYP	DISEGNO - DRAWING DESSIN - ZEICHNUNG	CORSIA - STROKE COURSE - HUB	Ø SFILATE mm Ø EXPANSIONS mm Ø EXTENSIONS mm Ø STUFEN mm					DIMENSIONI CILINDRO DIMENSIONS VÉRIN CYLINDER DIMENSIONS ZYLINDER ABMESSUNGEN					L. sfilata - L. extension L. expansion - L. stufen	Peso - Kg - Weight Poids - Kg - Gewicht	Volume olio Lt. Amount of oil Lt. Volume huile Lt. Ölinhalt Lt.						
			46 TON. 2,9	61 TON. 5,2	76 TON. 8,1	91 TON. 11,7	107 TON. 16,1	126 TON. 22,4	145 TON. 29,7	165 TON. 38,4	187 TON. 49,4	C				C1	F	L	L1	R	F
*Senza raschiatori																					
3090*	7480	500	●	●	●	●	●												17	18,5	2,5
3050	3361	690	●	●	●	●	●												22	23,5	3,5
3091	8585	840	●	●	●	●	●												23,5	25	4,5
3092	8590	1040	●	●	●	●	●												27,5	29	5
3093	8120	1190	●	●	●	●	●												29,5	31	6
3094	8695	1490	●	●	●	●	●												33,5	35	7,5
3095	9780	2140	●	●	●	●	●												43,5	45	10,8
3096	9785	2490	●	●	●	●	●												49	50,5	12,4
3097	8690	1315	●	●	●	●	●												30,5	32	7
3098	10750	765	●	●	●	●	●												23	24,5	3,9
3099	13685	1855	●	●	●	●	●												39	40,5	9,5

PRESSIONE MAX. DI ESERCIZIO 200 BAR - PRESSION MAX. DE SERVICE 200 BAR
WORKING MAX. PRESSURE 200 BAR - MAX. BETRIEBSDRUCK 200 BAR

CARATTERISTICHE TECNICHE DATE A TITOLO PURAMENTE INDICATIVO E MODIFICABILI SENZA PREAVVISO - THESE TECHNICAL SPECIFICATIONS ARE ONLY APPROXIMATE VALUES AND MAY BE CHANGED WITHOUT ANY PREVIOUS NOTICE
CARACTERISTIQUES TECHNIQUES DONNÉS A TITRE PUREMENT INDICATIF ET MODIFIABLES SANS PREAVIS - DIESE TECHNISCHEN DATEN GELTEN NUR ALS RICHTWERTE UND KÖNNEN OHNE VORANMELDUNG GEÄNDERT WERDEN