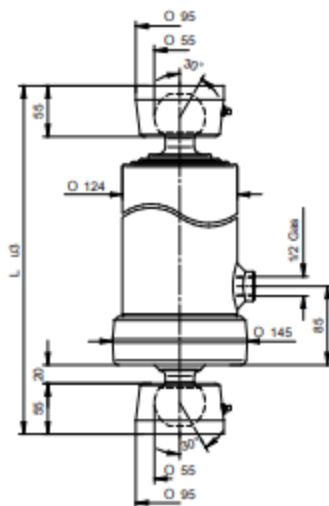
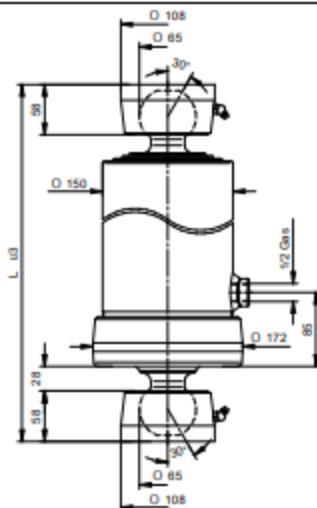


CILINDRI TELESCOPICI CON 3 SFILATE
TELESCOPIC CYLINDERS WITH 3 EXTENSIONS
VÉRINS TELESCOPIQUES AVEC 3 EXPANSIONS
TELESKOPZYLINDER MIT 3 STUFEN
PESO TOT. RIBALTABILE 11 Ton. a 180 Bar
TOTAL WEIGHT TIP-UP 11 Ton. 180 Bar
POIDS TOT. BASCULABLE 11 Ton. à 180 Bar
GESAMTGEWICHT ANHÄNGER 11 Ton. 180 Bar

TIPO TYPE TYPE TYT	DISEGNO - DRAWING DESSIN - ZEICHNUNG	CORSA - STROKE COURSE - HUB	Ø SFILATE mm Ø EXPANSIONS mm Ø EXTENSIONS mm Ø STUFEN mm					L'	L'infila - L. extension L'expansion - L. stufen	Peso - Kg - Weight		Volume olio L.L. Amount of oil L.L. Volume huile L.L. Ölmenge L.L.
			88 TON. 6,5	88 TON. 10,9	107 TON. 16,1	126 TON. 22,4	145 TON. 19,7			T	S	
4731	12290	743	●	●	●			495	320	-	37	4,7
4732	12291	785	●	●	●			510	335	-	38	5
4733	12292	893	●	●	●			545	370	-	40	5,7
4734	12293	1043	●	●	●			595	420	-	44	6,6
4735	12294	1283	●	●	●			675	500	-	51	8,2
4737	12296	1493	●	●	●			745	570	-	57	9,4
4730	12289	2093	●	●	●			975	800	-	73	13


CILINDRI TELESCOPICI CON 3 SFILATE
TELESCOPIC CYLINDERS WITH 3 EXTENSIONS
VÉRINS TELESCOPIQUES AVEC 3 EXPANSIONS
TELESKOPZYLINDER MIT 3 STUFEN
PESO TOT. RIBALTABILE 16,5 Ton. a 180 Bar
TOTAL WEIGHT TIP-UP 16,5 Ton. 180 Bar
POIDS TOT. BASCULABLE 16,5 Ton. à 180 Bar
GESAMTGEWICHT ANHÄNGER 16,5 Ton. 180 Bar

TIPO TYPE TYPE TYT	DISEGNO - DRAWING DESSIN - ZEICHNUNG	CORSA - STROKE COURSE - HUB	Ø SFILATE mm Ø EXPANSIONS mm Ø EXTENSIONS mm Ø STUFEN mm					L'	L'infila - L. extension L'expansion - L. stufen	Peso - Kg - Weight		Volume olio L.L. Amount of oil L.L. Volume huile L.L. Ölmenge L.L.
			88 TON. 6,5	88 TON. 10,9	107 TON. 16,1	126 TON. 22,4	145 TON. 19,7			T	S	
4736	12295	1273	●	●	●			692	500	-	59	12
4738	12297	1483	●	●	●			762	570	-	65	13,8
4739	12298	2093	●	●	●			992	800	-	85	20


PRESSIONE MAX. DI ESERCIZIO 220 BAR - PRESSION MAX. DE SERVICE 220 BAR
WORKING MAX. PRESSURE 220 BAR - MAX. BETRIEBSDRUCK 220 BAR