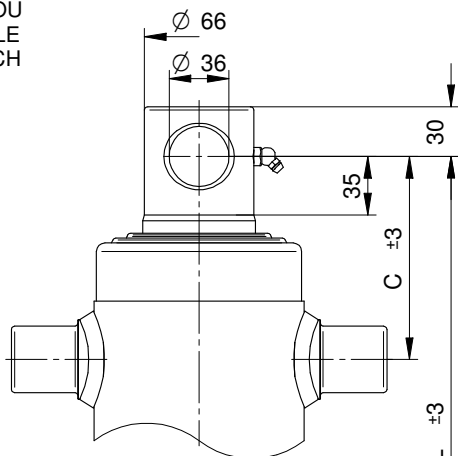
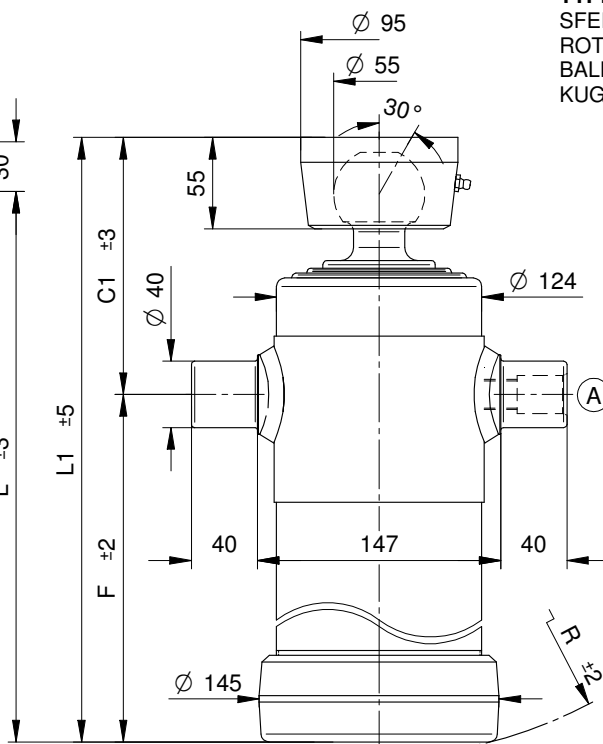
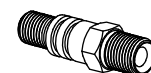
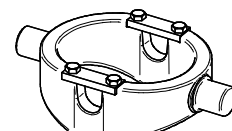


CILINDRI TELESCOPICI CON 3 SFILATE
TELESCOPIC CYLINDERS WITH 3 EXTENSIONS
VÉRINS TELESCOPIQUES AVEC 3 EXPANSIONS
TELESKOPZYLINDER MIT 3 STUFEN
TYPE F :
 FORO
 TROU
 HOLE
 LOCH

TYPE S :
 SFERA
 ROTULE
 BALL
 KUGEL

**NORME DI SICUREZZA E PRECAUZIONI
DI MONTAGGIO, VEDI Pag. 6**
**IMPORTANT SAFETY INSTRUCTIONS AND
PRECAUTIONS FOR MOUNTING, Page 6**
**NORMES DE SECURITE' ET PRECAUTIONS
DE MONTAGE, VOIR Page 7**
**SICHERHEITSBESTIMMUNGEN UND
VORSICHTSMAßNAHMEN FÜR DEN EINBAU, Page 7**
KIT GUARNIZIONI, SEALS KIT, KIT DE JOINTS, DICHTUNGSSATZ : SGS068-107
STANDARD


(A) 07000000 1/2 gas

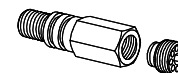
OPTIONAL


CULLA 3



SUP040

SUP040-A


 71720000 3/8 gas
 71730000 1/2 gas


CH055-2957

PESO TOT. RIBALTABILE 11 Ton. a 180 Bar
POIDS TOT. BASCULABLE 11 Ton. à 180 Bar
TOTAL WEIGHT TIP-UP 11 Ton. 180 Bar
GESAMTGEWICHT ANHÄNGER 11 Ton. 180 Bar

TIPO TYPE TYPE TYP	DISEGNO – DRAWING DESSIN – ZEICHNUNG	CORSIA – STROKE COURSE – HUB	Ø SFILATE mm Ø EXPANSIONS mm Ø EXTENSIONS mm Ø STUFEN mm										DIMENSIONI CILINDRO DIMENSIONS VÉRIN CYLINDER DIMENSIONS ZYLINDER ABMESSUNGEN						L. sfilata – L. extension L. expansion – L. stufen	Peso – Kg – Weight Poids – Kg – Gewicht		Volume olio Lt. Amount of oil Lt. Volume huile Lt. Ölinhalt Lt.					
			68 TON. 6,5	88 TON. 10,9	107 TON. 16,1	126 TON. 22,4	145 TON. 29,7	165 TON. 38,4	187 TON. 49,4	210 TON. 62,3	236 TON. 78,5	C	C ¹	F	L	L ¹	R	F		S							
				*15																							
4031	3374	743	●	●	●								123	155	265	388	420	271	320	33	35	4,7					
4032	3375	785	●	●	●								123	155	280	403	435	290	335	34	36	5					
4033	3376	893	●	●	●								123	155	315	438	470	325	370	36	38	5,7					
4034	3377	1043	●	●	●								123	155	365	488	520	372	420	40	42	6,6					
4035	3378	1283	●	●	●								123	155	445	568	580	450	500	47	49	8,2					
4037	3380	1493	●	●	●								123	155	515	638	669	520	570	53	55	9,4					
4030	3386	2093	●	●	●								153	185	715	868	900	720	800	68	70	13					

PRESSIONE MAX. DI ESERCIZIO 220 BAR - PRESSION MAX. DE SERVICE 220 BAR
WORKING MAX. PRESSURE 220 BAR – MAX. BETRIEBSDRUCK 220 BAR