



CILINDRI TELESCOPICI CON 3 SFILATE
TELESCOPIC CYLINDERS WITH 3 EXTENSIONS

VÉRINS TELESCOPIQUES AVEC 3 EXPANSIONS
TELESKOPZYLINDER MIT 3 STUFEN

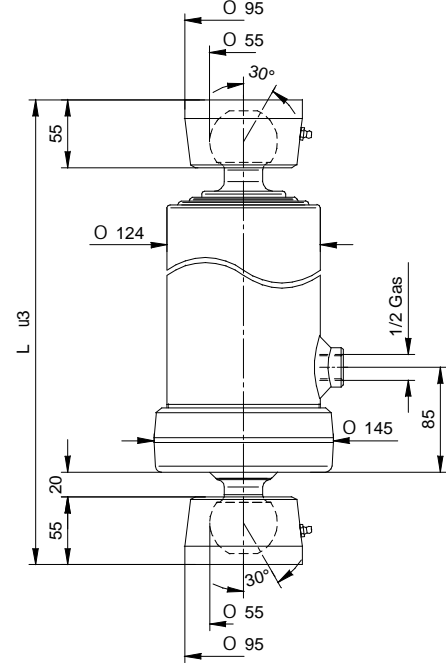
PESO TOT. RIBALTABILE 11 Ton. a 180 Bar

TOTAL WEIGHT TIP-UP 11 Ton. 180 Bar

POIDS TOT. BASCULABLE 11 Ton. à 180 Bar

GESAMTGEWICHT ANHÄNGER 11 Ton. 180 Bar

TIPO TYPE TYPE TYP	DISEGNO - DRAWING DESSIN - ZEICHNUNG	CORSIA - STROKE COURSE - HUB	Ø SFILATE mm Ø EXPANSIONS mm Ø EXTENSIONS mm Ø STUFEN mm					L ¹	L...sfilata - L. extension L...expansion - L. stufen	Peso - Kg - Weight Poids - Kg - Gewicht		Volume olio Lt. Amount of oil Lt. Volume huile Lt. Ölinhalt Lt.
			68 TON. 6,5	88 TON. 10,9	107 TON. 16,1	126 TON. 22,4	145 TON. 19,7			F	S	
			4731	12290	743	●	●			●		
4732	12291	785	●	●	●		510	335	-	38	5	
4733	12292	893	●	●	●		545	370	-	40	5,7	
4734	12293	1043	●	●	●		595	420	-	44	6,6	
4735	12294	1283	●	●	●		675	500	-	51	8,2	
4737	12296	1493	●	●	●		745	570	-	57	9,4	
4730	12289	2093	●	●	●		975	800	-	73	13	



CILINDRI TELESCOPICI CON 3 SFILATE
TELESCOPIC CYLINDERS WITH 3 EXTENSIONS

VÉRINS TELESCOPIQUES AVEC 3 EXPANSIONS
TELESKOPZYLINDER MIT 3 STUFEN

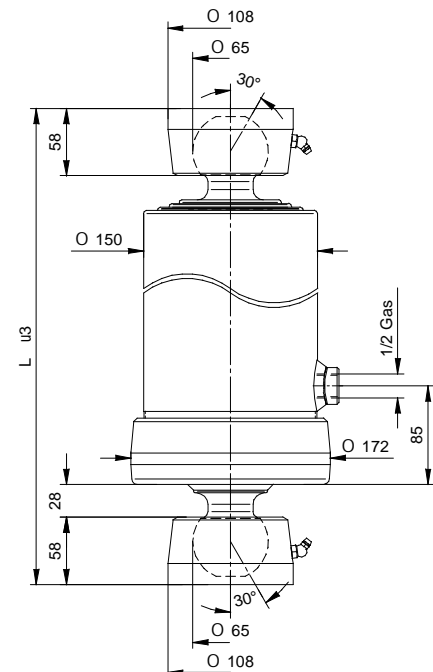
PESO TOT. RIBALTABILE 16,5 Ton. a 180 Bar

TOTAL WEIGHT TIP-UP 16,5 Ton. 180 Bar

POIDS TOT. BASCULABLE 16,5 Ton. à 180 Bar

GESAMTGEWICHT ANHÄNGER 16,5 Ton. 180 Bar

TIPO TYPE TYPE TYP	DISEGNO - DRAWING DESSIN - ZEICHNUNG	CORSIA - STROKE COURSE - HUB	Ø SFILATE mm Ø EXPANSIONS mm Ø EXTENSIONS mm Ø STUFEN mm					L ¹	L...sfilata - L. extension L...expansion - L. stufen	Peso - Kg - Weight Poids - Kg - Gewicht		Volume olio Lt. Amount of oil Lt. Volume huile Lt. Ölinhalt Lt.
			68 TON. 6,5	88 TON. 10,9	107 TON. 16,1	126 TON. 22,4	145 TON. 19,7			F	S	
			4736	12295	1273		●			●	●	
4738	12297	1483		●	●	●		762	570	-	65	13,8
4739	12298	2093		●	●	●		992	800	-	85	20



PRESSIONE MAX. DI ESERCIZIO 220 BAR - PRESSION MAX. DE SERVICE 220 BAR
WORKING MAX. PRESSURE 220 BAR - MAX. BETRIEBSDRUCK 220 BAR