



CILINDRI TELESCOPICI CON 3 SFILATE
TELESCOPIC CYLINDERS WITH 3 EXTENSIONS

VÉRINS TELESCOPIQUES AVEC 3 EXPANSIONS
TELESKOPZYLINDER MIT 3 STUFEN

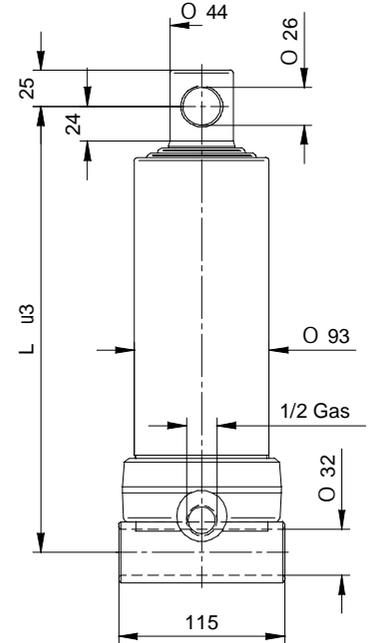
PESO TOT. RIBALTABILE 5 Ton. a 180 Bar

TOTAL WEIGHT TIP-UP 5 Ton. 180 Bar

POIDS TOT. BASCULABLE 5 Ton. à 180 Bar

GESAMTGEWICHT ANHÄNGER 5 Ton. 180 Bar

TIPO TYPE TYPE TYP	DISEGNO - DRAWING DESSIN - ZEICHNUNG	CORSO - STROKE COURSE - HUB	Ø SFILATE mm Ø EXPANSIONS mm Ø EXTENSIONS mm Ø STUFEN mm					L	L..sfilata - L. extension L..expansion - L. stufen	Peso - Kg - Weight Poids - Kg - Gewicht		Volume olio Lt. Amount of oil Lt. Volume huile Lt. Ölinhalt Lt.
			46 TON. 2,9	61 TON. 5,2	76 TON. 8,1	91 TON. 11,7	107 TON. 16,1			F	S	
			2631	12022	500	●	●			●		
2632	12023	593	●	●	●			337	270	14	-	2
2633	12024	683	●	●	●			367	300	15,5	-	2,2
2634	12025	790	●	●	●			402	335	17	-	2,5
2635	12026	893	●	●	●			437	370	18,5	-	2,8
2636	12027	1043	●	●	●			487	420	20,5	-	3,3
2637	12028	1283	●	●	●			567	500	24	-	4
2638	12029	1490	●	●	●			637	570	27,5	-	4,7



CILINDRI TELESCOPICI CON 3 SFILATE
TELESCOPIC CYLINDERS WITH 3 EXTENSIONS

VÉRINS TELESCOPIQUES AVEC 3 EXPANSIONS
TELESKOPZYLINDER MIT 3 STUFEN

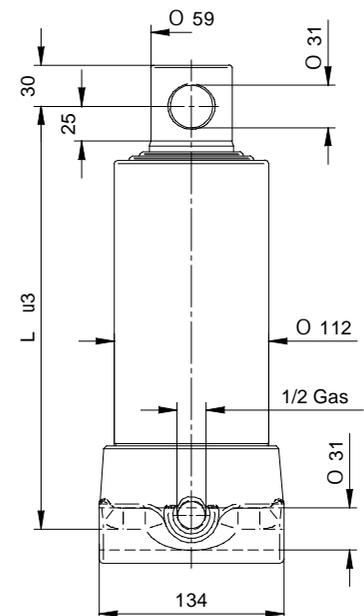
PESO TOT. RIBALTABILE 8 Ton. a 180 Bar

TOTAL WEIGHT TIP-UP 8 Ton. 180 Bar

POIDS TOT. BASCULABLE 8 Ton. à 180 Bar

GESAMTGEWICHT ANHÄNGER 8 Ton. 180 Bar

TIPO TYPE TYPE TYP	DISEGNO - DRAWING DESSIN - ZEICHNUNG	CORSO - STROKE COURSE - HUB	Ø SFILATE mm Ø EXPANSIONS mm Ø EXTENSIONS mm Ø STUFEN mm					L	L..sfilata - L. extension L..expansion - L. stufen	Peso - Kg - Weight Poids - Kg - Gewicht		Volume olio Lt. Amount of oil Lt. Volume huile Lt. Ölinhalt Lt.
			46 TON. 2,9	61 TON. 5,2	76 TON. 8,1	91 TON. 11,7	107 TON. 16,1			F	S	
			3630	12060	500		●			●	●	
3631	12061	593		●	●	●		335	270	23	-	2,8
3632	12062	683		●	●	●		365	300	25	-	3,3
3633	12063	785		●	●	●		400	335	28	-	3,8
3634	12064	893		●	●	●		435	370	30	-	4,2
3635	12065	1043		●	●	●		485	420	34	-	5
3636	12066	1283		●	●	●		565	500	39	-	6
3637	12067	1493		●	●	●		635	570	43	-	7



PRESSIONE MAX. DI ESERCIZIO 200 BAR - PRESSION MAX. DE SERVICE 200 BAR
WORKING MAX. PRESSURE 200 BAR - MAX. BETRIEBSDRUCK 200 BAR