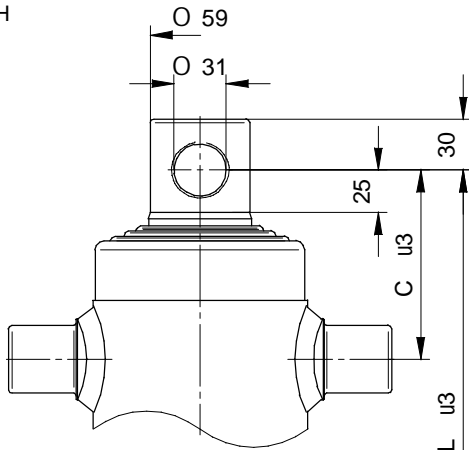


**CILINDRI TELESCOPICI CON 4 SFILATE
TELESCOPIC CYLINDERS WITH 4 EXTENSIONS**

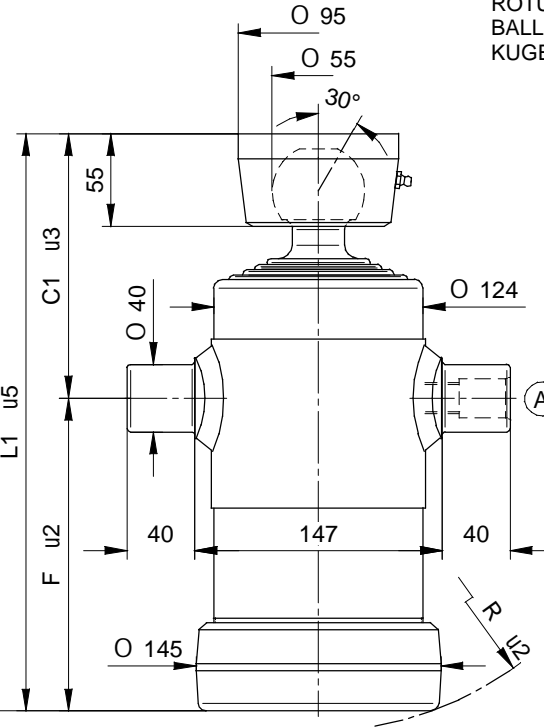
**VÉRINS TELESCOPIQUES AVEC 4 EXPANSIONS
TELESKOPZYLINDER MIT 4 STUFEN**

TYPE F :
FORO
TROU
HOLE
LOCH



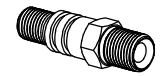
NORME DI SICUREZZA E PRECAUZIONI
DI MONTAGGIO, VEDI Pag. 6
IMPORTANT SAFETY INSTRUCTIONS AND
PRECAUTIONS FOR MOUNTING, Page 6
NORMES DE SECURITE ET PRECAUTIONS
DE MONTAGE, VOIR Page 7
SICHERHEITSBESTIMMUNGEN UND
VORSICHTSMAßNAHMEN FÜR DEN EINBAU, Page 7

TYPE S :
SFERA
ROTULE
BALL
KUGEL



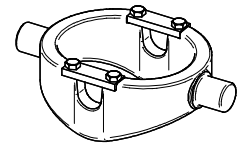
KIT GUARNIZIONI, SEALS KIT, KIT DE JOINTS, DICHTUNGSSATZ : SGS061-107

STANDARD

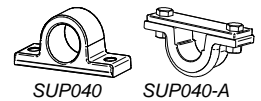


(A) 07000000 1/2 gas

OPTIONAL

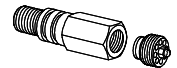


CULLA 3



SUP040

SUP040-A



71720000 3/8 gas
71730000 1/2 gas



CH055-2957

**PESO TOT. RIBALTABILE 10 Ton. a 180 Bar
POIDS TOT. BASCULABLE 10 Ton. à 180 Bar**

**TOTAL WEIGHT TIP-UP 10 Ton. 180 Bar
GESAMTGEWICHT ANHÄNGER 10 Ton. 180 Bar**

TIPO TYPE TYPE TYP	DISEGNO - DRAWING DESSIN - ZEICHNUNG	CORSA - STROKE COURSE - HUB	Ø SFILATE mm Ø EXPANSIONS mm Ø EXTENSIONS mm Ø STUFEN mm							DIMENSIONI CILINDRO DIMENSIONS CILIN CYLINDER DIMENSIONS ZYLINDER ABMESSUNGEN						L. sfilata - L. extension L. expansion - L. stufen	Peso - Kg - Weight Poids - Kg - Gewicht		Volume olio Lt. Amount of oil Lt. Volume huile Lt. Ölinhalt Lt.						
			46 TON. 2,9	61 TON. 5,2	76 TON. 8,1	91 TON. 11,7	107 TON. 16,1	126 TON. 22,4	145 TON. 29,7	165 TON. 38,4	187 TON. 49,4	C	C'	F	L		L'	R		F	S				
3041	3352	670		●	●	●	●									112	156	185	297	341	200	240	25	26,5	4
3042	3353	830		●	●	●	●									112	156	225	337	381	240	280	28,5	30	5
3043	3354	950		●	●	●	●									112	156	255	367	411	265	310	30	31,5	5,6
3044	3355	1050		●	●	●	●									112	156	280	392	436	290	335	32	33,5	6,2
3045	3356	1190		●	●	●	●									112	156	315	427	471	325	370	34,5	36	7
3046	3357	1290		●	●	●	●									112	156	340	452	496	350	395	37,5	39	7,5
3047	3358	1510		●	●	●	●									112	156	395	507	551	405	450	41,5	43	8,8
3048	3359	1710		●	●	●	●									112	156	445	557	601	450	500	45	46,5	10
3049	3360	1990		●	●	●	●									112	156	515	627	671	520	570	49,5	51	11

**PRESSIONE MAX. DI ESERCIZIO 200 BAR - PRESSION MAX. DE SERVICE 200 BAR
WORKING MAX. PRESSURE 200 BAR - MAX. BETRIEBSDRUCK 200 BAR**

CARATTERISTICHE TECNICHE DATE A TITOLO PURAMENTE INDICATIVO E MODIFICABILI SENZA PREAVVISO - THESE TECHNICAL SPECIFICATIONS ARE ONLY APPROXIMATE VALUES AND MAY BE CHANGED WITHOUT ANY PREVIOUS NOTICE
CARACTERISTIQUES TECHNIQUES DONNEES A TITRE PUREMENT INDICATIF ET MODIFIABLES SANS PREAVIS - DIESE TECHNISCHEN DATEN GELTEN NUR ALS RICHTWERTE UND KÖNNEN OHNE VORANMELDUNG GEÄNDERT WERDEN