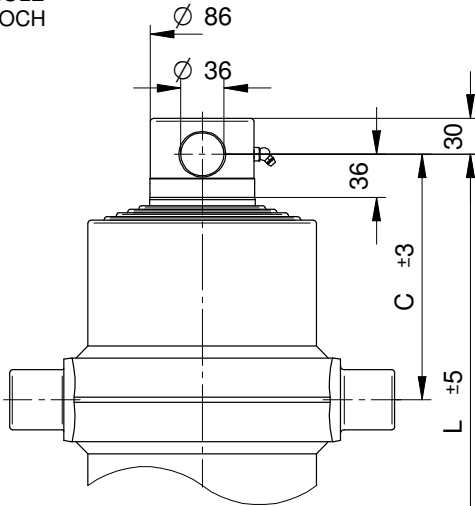
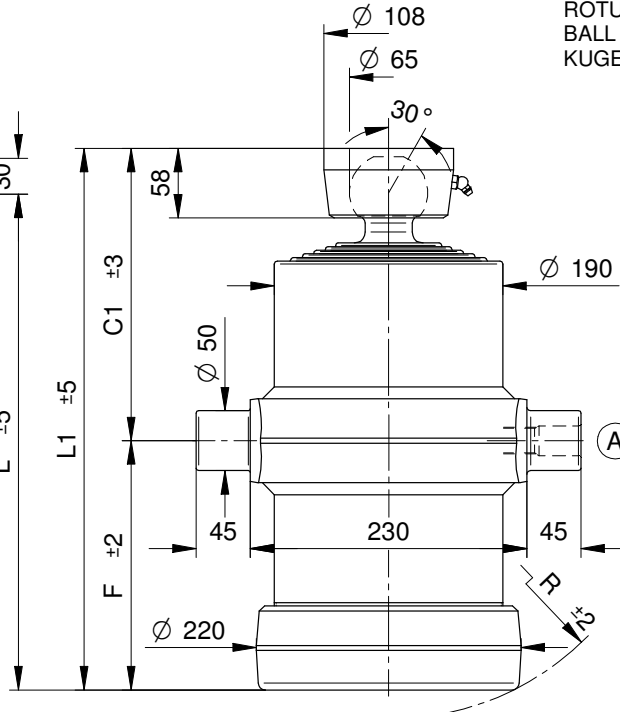
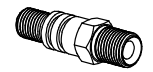
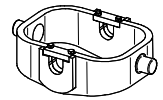


**CILINDRI TELESCOPICI CON 5 SFILATE
TELESCOPIC CYLINDERS WITH 5 EXTENSIONS**
**VÉRINS TELESCOPIQUES AVEC 5 EXPANSIONS
TELESKOPZYLINDER MIT 5 STUFEN**
TYPE F :
 FORO
 TROU
 HOLE
 LOCH


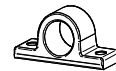
NORME DI SICUREZZA E PRECAUZIONI
DI MONTAGGIO, VEDI Page 6
 IMPORTANT SAFETY INSTRUCTIONS AND
 PRECAUTIONS FOR MOUNTING, Page 6
 NORMES DE SECURITE' ET PRECAUTIONS
 DE MONTAGE, VOIR Page 7
 SICHERHEITSBESTIMMUNGEN UND
 VORSICHTSMAßNAHMEN FÜR DEN EINBAU, Page 7

TYPE S :
 SFERA
 ROTULE
 BALL
 KUGEL

KIT GUARNIZIONI, SEALS KIT, KIT DE JOINTS, DICHTUNGSSATZ : SGS088-165
STANDARD


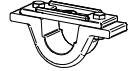
(A) 26100000 3/4 gas

OPTIONAL


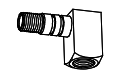
CULLA6



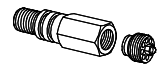
SUP050



SUP050-A



26320000 27230000


 71780000 1/2 Gas
 71560000 3/4 Gas


CH065-2782

**PESO TOT. RIBALTABILE 22 Ton. a 180 Bar
 POIDS TOT. BASCULABLE 22 Ton. à 180 Bar**
**TOTAL WEIGHT TIP-UP 22 Ton. 180 Bar
 GESAMTGEWICHT ANHÄNGER 22 Ton. 180 Bar**

TIPO TYPE TYPE TYP	DISEGNO - DRAWING DESSIN - ZEICHNUNG	CORSO - STROKE COURSE - HUB	Ø SFILATE mm Ø EXPANSIONS mm Ø EXTENSIONS mm Ø STUFEN mm										DIMENSIONI CILINDRO DIMENSIONS VÉRIN CYLINDER DIMENSIONS ZYLINDER ABMESSUNGEN						L. sfilata - L. extension L. expansion - L. stufen	Peso - Kg - Weight Poids - Kg - Gewicht		Volume olio Lt. Amount of oil Lt. Volume huile Lt. Ölinhalt Lt.
			68 TON. 6,5	88 TON. 10,9	107 TON. 16,1	126 TON. 22,4	145 TON. 29,7	165 TON. 38,4	187 TON. 49,4	210 TON. 62,3	236 TON. 78,5	C	C'	F	L	L'	R	F		S		
5005	9845	1275	●	●	●	●	●						205	245	208	413	453	235	335	75	78	17,5
5006	9850	1500	●	●	●	●	●						205	245	253	458	498	275	380	82	85	20,3
5007	9855	1850	●	●	●	●	●						205	245	323	528	568	340	450	91	94	25
4052	3395	2060	●	●	●	●	●						205	245	373	578	618	390	500	97	100	28,2
4053	3396	2410	●	●	●	●	●						205	245	443	648	688	460	570	106	109	32,8
5010	9954	3490	●	●	●	●	●						205	245	673	878	918	680	800	136	139	46
5011	9955	2990	●	●	●	●	●						205	245	573	778	818	580	700	123	126	40
5012	9956	2740	●	●	●	●	●						205	245	523	728	768	530	650	110	113	37

**PRESSIONE MAX. DI ESERCIZIO 220 BAR - PRESSION MAX. DE SERVICE 220 BAR
 WORKING MAX. PRESSURE 220 BAR - MAX. BETRIEBSDRUCK 220 BAR**

 CARATTERISTICHE TECNICHE DATE A TITOLO PURAMENTE INDICATIVO E MODIFICABILI SENZA PREAVVISO - THESE TECHNICAL SPECIFICATIONS ARE ONLY APPROXIMATE VALUES AND MAY BE CHANGED WITHOUT ANY PREVIOUS NOTICE
 CARACTERISTIQUES TECHNIQUES DONNÉES A TITRE PUREMENT INDICATIF ET MODIFIABLES SANS PREAVIS - DIESE TECHNISCHEN DATEN GELTEN NUR ALS RICHTWERTE UND KÖNNEN OHNE VORANMELDUNG GEÄNDERT WERDEN