



CILINDRI TELESCOPICI CON 3 SFILATE
TELESCOPIC CYLINDERS WITH 3 EXTENSIONS

VÉRINS TELESCOPIQUES AVEC 3 EXPANSIONS
TELESKOPZYLINDER MIT 3 STUFEN

PESO TOT. RIBALTABILE 5 Ton. a 180 Bar

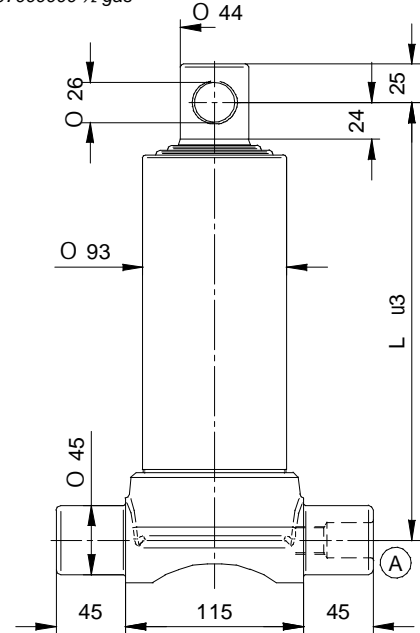
TOTAL WEIGHT TIP-UP 5 Ton. 180 Bar

POIDS TOT. BASCULABLE 5 Ton. à 180 Bar

GESAMTGEWICHT ANHÄNGER 5 Ton. 180 Bar

TIPO TYPE TYPE TYP	DISEGNO - DRAWING DESSIN - ZEICHNUNG	CORSO - STROKE COURSE - HUB	Ø SFILATE mm Ø EXPANSIONS mm Ø EXTENSIONS mm Ø STUFEN mm					L	L..sfilata - L. extension L..expansion - L. stufen	Peso - Kg - Weight Poids - Kg - Gewicht		Volume olio Lt. Amount of oil Lt. Volume huile Lt. Ölinhalt Lt.
			46 TON. 2,9	61 TON. 5,2	76 TON. 8,1	91 TON. 11,7	107 TON. 16,1			F	S	
			2531	3400	500	●	●			●		
2532	3401	593	●	●	●		315	270	15	16,5	2	
2533	3402	683	●	●	●		345	300	16,5	18	2,2	
2534	3403	790	●	●	●		380	335	18	19,5	2,5	
2535	3404	893	●	●	●		415	370	19,5	21	2,8	
2536	10149	1043	●	●	●		465	420	21,5	23	3,3	
2537	10151	1283	●	●	●		545	500	25	26,5	4	
2538	10153	1490	●	●	●		615	570	28,5	30	4,7	

(A) 07000000 ½ gas



CILINDRI TELESCOPICI CON 3 SFILATE
TELESCOPIC CYLINDERS WITH 3 EXTENSIONS

VÉRINS TELESCOPIQUES AVEC 3 EXPANSIONS
TELESKOPZYLINDER MIT 3 STUFEN

PESO TOT. RIBALTABILE 7,5 Ton. a 180 Bar

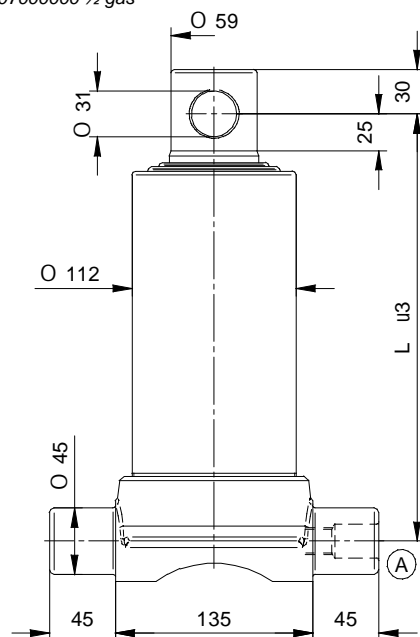
TOTAL WEIGHT TIP-UP 7,5 Ton. 180 Bar

POIDS TOT. BASCULABLE 7,5 Ton. à 180 Bar

GESAMTGEWICHT ANHÄNGER 7,5 Ton. 180 Bar

TIPO TYPE TYPE TYP	DISEGNO - DRAWING DESSIN - ZEICHNUNG	CORSO - STROKE COURSE - HUB	Ø SFILATE mm Ø EXPANSIONS mm Ø EXTENSIONS mm Ø STUFEN mm					L	L..sfilata - L. extension L..expansion - L. stufen	Peso - Kg - Weight Poids - Kg - Gewicht		Volume olio Lt. Amount of oil Lt. Volume huile Lt. Ölinhalt Lt.
			46 TON. 2,9	61 TON. 5,2	76 TON. 8,1	91 TON. 11,7	107 TON. 16,1			F	S	
			3530	3410	500	●	●			●		
3531	3411	593	●	●	●		322	270	22	24	2,8	
3532	3412	683	●	●	●		352	300	24	26	3,3	
3533	3413	785	●	●	●		387	335	27	29	3,8	
3534	3414	893	●	●	●		422	370	29	31	4,2	
3535	3415	1043	●	●	●		472	420	33	35	5	
3536	3416	1283	●	●	●		552	500	38	40	6	
3537	10155	1493	●	●	●		622	570	42	44	7	

(A) 07000000 ½ gas



PRESSIONE MAX. DI ESERCIZIO 200 BAR - PRESSION MAX. DE SERVICE 200 BAR
WORKING MAX. PRESSURE 200 BAR - MAX. BETRIEBSDRUCK 200 BAR