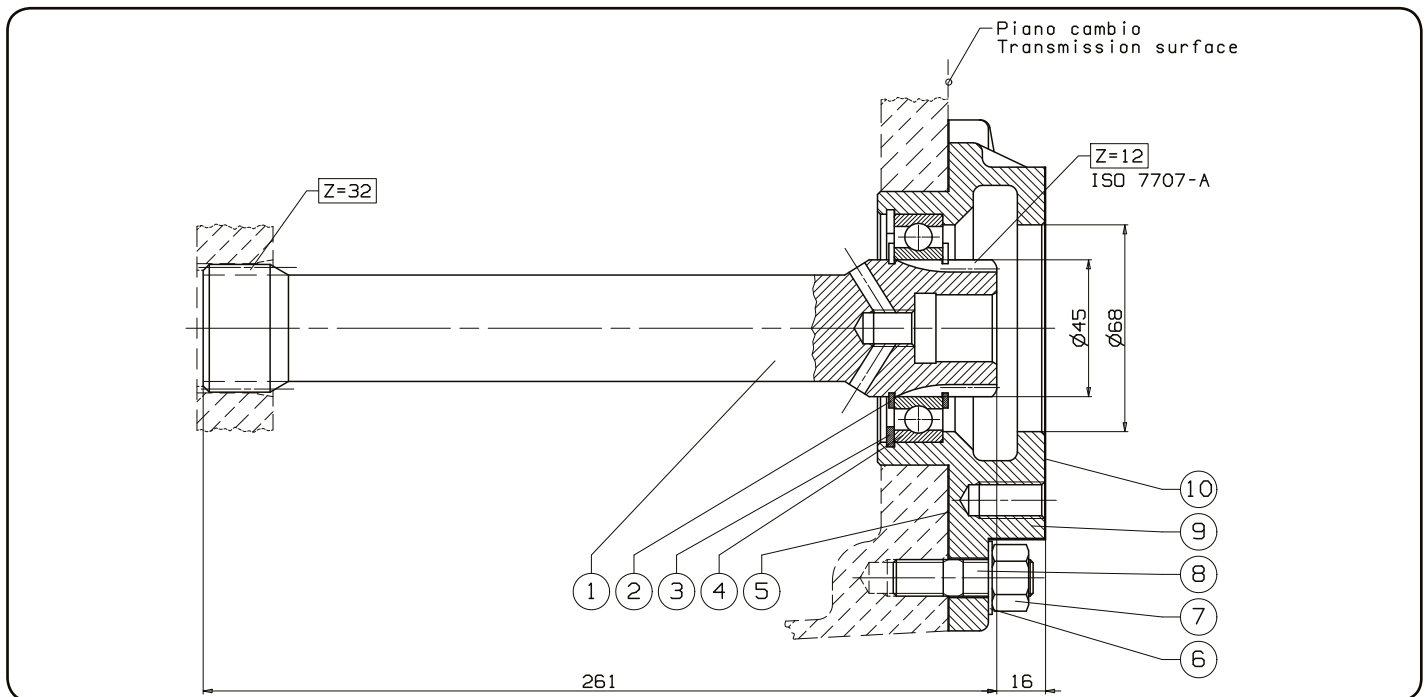


ALBERO DI CORREDO QUILL SHAFT "R 1000...SRO 2400 VT 1708...VTO 2814B"

**CODICE
CODE**

093-001-00209

VOLVO



N°	Codice Code	Descrizione Description	Q.
1	521-000-00550	Albero di corredo / Quill shaft	1
2	501-002-00425	Anello seeger / Circlip E 45	1
3	501-001-00695	Anello seeger / Circlip I 75	1
4	510-001-45755	Cuscinetto a sfere / Ball bearing 45x75x16	1
5	507-001-00237	Guarnizione flangia-cambio / Gasket between flange and gearbox	1
6	501-020-00129	Rosetta elastica ondulata / Washer	4
7	505-000-00250	Dado / Nut M12 CH17 H12	4
8	503-005-00213	Prigioniero / Stud screws M12x28 UNI5911 L=46	4
9	528-007-00442	Flangia accop. cambio-pto / Shift PTO coupling flange	1
10	507-001-00077	Guarnizione / Gasket	1

pag.1

Binotto srl

We reserve the right to make any changes without notice.

Edition 2015.03 No reproduction, however partial, is permitted.

Via Divisione Julia 7/B 36010 Dueville (Vicenza) Italy Tel.: +39 0444593290
Fax: +39 0444593357 Internet: www.binotto.com e-mail: info@binotto.com

Binotto®
THE TIPPING POWER

Rev: //

997-093-01209BI

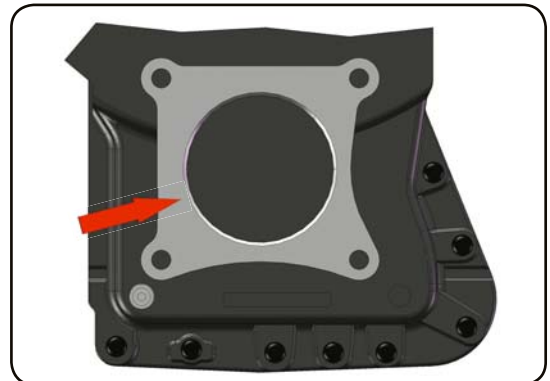
19/03/2015

In alcuni casi il cambio VOLVO può essere provvisto di foro di lubrificazione per la PTO. In questo caso, prestare particolarmente attenzione al giusto orientamento della guarnizione.

In some cases the VOLVO transmission can have a lubrication hole for the PTO. In this case, pay particular attention to correct gasket orientation.

1) Smontare il coperchio posteriore originale e rimuovere eventuali tracce di pasta/prodotto sigillante e di vernice dalla zona indicata.

Take out the original rear cover and remove any presence of sealant or painting.



2) Inserire l'albero di corredo nel cambio.

Fit in the gearbox the complete quill shaft.



COPPIA DI SERRAGGIO						
Diametro filetto - Vite (mm)	M8	M10	M12	UNC 3/8	UNC 7/16	
Coppia chius. viti e dadi (Nm)	25	50	80	25	60	
Coppia di chius. prigionieri (Nm)	10	20	30	10	20	



Per i cambi in alluminio la coppia di serraggio deve essere diminuita del 30%.

Nota per la coppia di serraggio: le coppie di serraggio indicate sono puramente indicative e non sostituiscono le indicazioni date dal costruttore del veicolo o dal costruttore del cambio.

TIGHTENING TORQUE						
Thread diameter - Screw (mm)	M8	M10	M12	UNC 3/8	UNC 7/16	
Screws and nuts torque (Nm)	25	50	80	25	60	
Studs torque (Nm)	10	20	30	10	20	



For aluminium gearboxes the tightening torque needs to be reduced by 30%.

Note on the tightening torque: the tightening torques reported are only means as a guide and do not replace the indications given by the vehicle's manufacturer or the gearbox manufacturer.

Per ulteriori informazioni sul montaggio della PTO, consultare l'istruzione allegata alla PTO.

In order to get more information concerning PTO installation please check the Instructions delivered with the PTO.