**CARATTERISTICHE**

	DN 6	Rated size
Luce nominale		Min/max flow-rate
Portata min/max	1/20 l/min - 0.26/5.3 GPM	
Pressione max. NA (magnete C30)	210 bar - 3045 PSI	Max pressure (solenoid C30)
Pressione max. NA (magnete C36)	300 bar - 4350 PSI	Max pressure (solenoid C36)
Pressione max. NC (magnete C30)	300 bar - 4350 PSI	Max pressure (solenoid C30)
Pressione max. NC (magnete C36)	300 bar - 4350 PSI	Max pressure (solenoid C36)
Voltaggio minimo	90% della tens. nom. / of nominal tension	Min. operating voltage
Temperatura ambiente	-30°C + 50°C	Room temperature
Temperatura olio	-30°C + 80°C	Oil temperature
Filtraggio consigliato	25 micron	Recommended filtration
Coppia di serraggio	47 Nm	Tightening torque
Peso	0.120 Kg	Weight

PERFORMANCE**AVVERTENZE:**

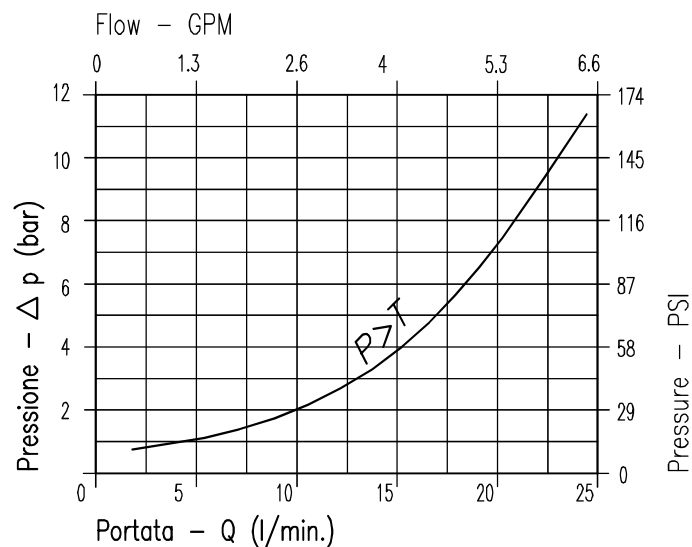
Cartucce NA (normalmente aperte): tutte le cartucce NA sono progettate per funzionare con alimentazione continua; per il funzionamento in corrente alternata occorre usare una bobina di tipo RAC, che accetta tensioni raddrizzate, e un connettore con raddrizzatore.

Magneti: la potenza allo spunto dei magneti in tensione continua è circa 3,5 volte maggiore della potenza operativa.

WARNING:

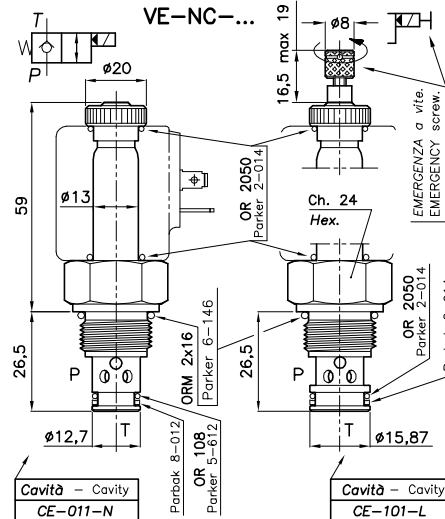
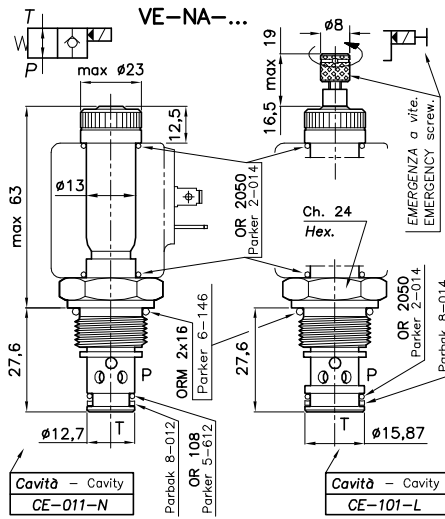
NA cartridges (normally open): all the NA cartridges are designed to work with D.C. power supply. To work with A.C. power supply you have to use a RAC solenoid, which works with rectified power supply, and a connector with rectifier.

Coils: the power consumption at the starting for coils working in D.C. power supply is about 3,5 times higher than the normal operating power consumption.



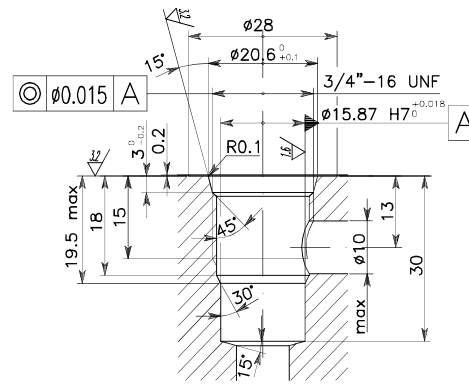
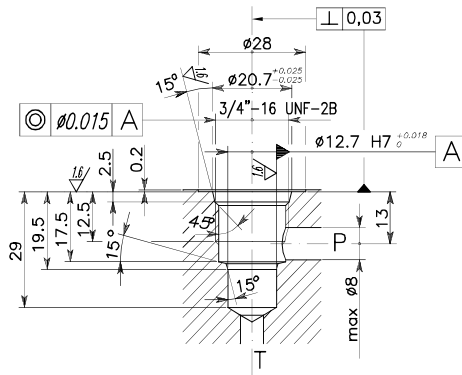
Viscosità olio 46 cSt a 50°C
Oil viscosity 46 cSt at 50°C

SOLENOID PILOT OPERATED VALVE,
POPPET 2-WAY CARTRIDGE STYLE



CAVITA' CAVITY CE.011.N

CAVITA' CAVITY CE.101.L



DIMENSIONI DIMENSIONS

Si raccomanda l'esatta esecuzione della sede - The valve seat should be perfectly tooled

NUMERO VALVOLA MODEL NUMBER	Cavità Cavity	Note Notes	Magnete Coil	Collettore Body
540	CE-011-N	Norm. aperta Normally open	vedi diam. tubo see diam. tube	vedi cavità see cavity
541	CE-011-N	Norm. chiusa Normally closed	vedi diam. tubo see diam. tube	vedi cavità see cavity
542	CE-101-L	Norm. aperta Normally open	vedi diam. tubo see diam. tube	vedi cavità see cavity
543	CE-101-L	Norm. chiusa Normally closed	vedi diam. tubo see diam. tube	vedi cavità see cavity

**CODICE DI ORDINAZIONE
HOW TO ORDER**

005 540 E 0 0

Modello valvola / Model Number

540

541

542

543

Emergenza a vite
Emergency screw

O Normale - Standard

E Emergenza a vite - Emergency screw